
TECHNOLOGIE FÜR DEN HAUSHALT



TECHNOLOGY FOR DOMESTIC USE

 Bedienungsanleitung

 Instruction Manual

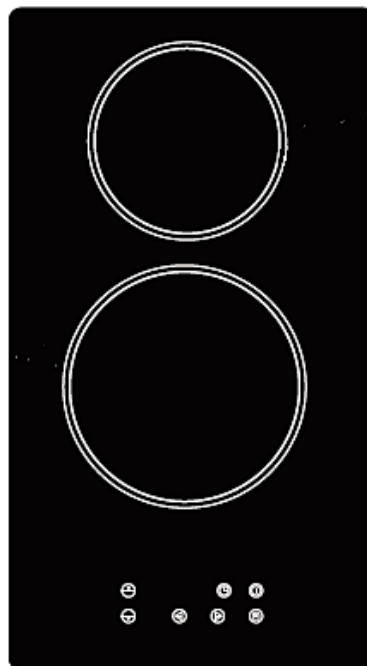
 Mode d'emploi

GLASKERAMIKKOCHFELD

GLASS CERAMIC HOB

LA PLAQUE EN VITROCÉRAMIQUE

EB-GK2-TC



Deutsch	Seite	2
English	Page	37
Français	Page	69

www.pkm-online.de

Sehr geehrter Kunde! Sehr geehrte Kundin! Wir möchten Ihnen herzlich danken, dass Sie sich zum Erwerb eines Produkts aus unserem reichhaltigen Angebot entschieden haben. Lesen Sie die gesamte Bedienungsanleitung, bevor Sie das Gerät zum ersten Mal benutzen. Verwahren Sie diese Bedienungsanleitung zur zukünftigen Verwendung an einem sicheren Ort. Falls Sie das Gerät weitergeben, müssen Sie diese Bedienungsanleitung ebenfalls mit übergeben.

Inhalt

1. Sicherheitshinweise.....	4
1.1 Signalwörter.....	5
1.2 Sicherheitsanweisungen.....	5
2. Installation	10
2.1 Entpacken und Wahl des Standorts.....	11
2.2 Anforderungen vor der Installation	11
2.3 Auswahl der Installationsumgebung / Maßangaben.....	12
2.4 Einbau des Kochfeldes	13
2.5 Elektrischer Anschluss	17
3. Bedienung.....	18
3.1 Kochfeld und Bedienfeld.....	18
3.2 Bedienung der Sensoren	20
3.3 Vor der ersten Benutzung.....	20
3.4 Geeignetes Kochgeschirr.....	20
3.5 Einen Kochvorgang beginnen	21
3.6 Nach Beendigung eines Kochvorgangs	22
3.7 Tastensperre / Kindersicherung.....	23
3.8 Benutzung des Timers.....	24
3.9 Warnung vor Restwärme.....	25
3.10 Automatische Abschaltung.....	25
4. Hinweise für das Kochen.....	26
4.1 Kochtipps	26
4.2 Leistungsstärken.....	28
4.3 Energie sparen.....	28
5. Reinigung und Pflege	29

6. Problembehandlung	31
7. Technische Daten	34
8. Entsorgung.....	35
9. Garantiebedingungen.....	36



Entsorgen Sie dieses Gerät nicht zusammen mit ihrem Hausmüll. Das Gerät darf nur über eine Sammelstelle für wiederverwendbare elektrische und elektronische Geräte entsorgt werden. Entfernen Sie nicht die Symbole / Aufkleber am Gerät.

- i** Die in dieser Bedienungsanleitung enthaltenen Abbildungen können in einigen Details von dem tatsächlichen Design Ihres Gerätes abweichen. Folgen Sie in einem solchen Fall dennoch den beschriebenen Sachverhalten.
- i** Der Hersteller behält sich das Recht vor, solche Änderungen vorzunehmen, die keinen Einfluss auf die Funktionsweise des Gerätes haben. Entsorgen Sie das Verpackungsmaterial entsprechend den örtlichen Vorschriften Ihres Wohnorts.
- i** Das von Ihnen gekaufte Gerät wurde möglicherweise inzwischen verbessert und weist somit vielleicht Unterschiede zur Bedienungsanleitung auf. Dennoch sind die Funktionen und Betriebsbedingungen identisch, sodass Sie die Bedienungsanleitung im vollen Umfang nutzen können. Technische Änderungen bzw. Druckfehler bleiben vorbehalten.

EG - KONFORMITÄTSERKLÄRUNG

- ★ Die in dieser Bedienungsanleitung beschriebenen Produkte entsprechen sämtlichen harmonisierten Anforderungen.
- ★ Die relevanten Unterlagen können durch die zuständigen Behörden über den Produktverkäufer angefordert werden.

1. Sicherheitshinweise

LESEN SIE VOR DER ERSTEN BENUTZUNG DES GERÄTES DIE GESAMTEN SICHERHEITSHINWEISE UND SICHERHEITSANWEISUNGEN GRÜNDLICH DURCH.

Die darin enthaltenen Informationen dienen dem Schutz Ihrer Gesundheit. Die Nichtbeachtung der Sicherheitshinweise und Sicherheitsanweisungen kann zu schweren Beeinträchtigungen Ihrer Gesundheit und im schlimmsten Fall zum Tod führen.

- i** Bewahren Sie diese Bedienungsanleitung so auf, dass sie bei Bedarf jederzeit griffbereit ist. Befolgen Sie sorgfältig alle Hinweise, um Unfälle oder eine Beschädigung des Gerätes zu vermeiden.
- i** Prüfen Sie auf jeden Fall auch das technische Umfeld des Gerätes! Sind alle Kabel oder Leitungen, die zu ihrem Gerät führen, in Ordnung? Oder sind sie veraltet und halten der Geräteleistung nicht mehr Stand? Daher muss durch **eine qualifizierte Fachkraft (Elektrotechniker/-in)** eine Überprüfung bereits vorhandener wie auch neuer Anschlüsse erfolgen. Sämtliche Arbeiten, die zum Anschluss des Gerätes an die Stromversorgung notwendig sind, dürfen nur von **einer qualifizierten Fachkraft (Elektrotechniker/-in)** durchgeführt werden.
- i** Das Gerät ist ausschließlich zur privaten Nutzung bestimmt.
- i** Das Gerät ist ausschließlich zum Kochen in einem Privathaushalt bestimmt.
- i** Das Gerät ist ausschließlich zum Betrieb innerhalb geschlossener Räume bestimmt.
- i** Dieses Gerät darf nicht für gewerbliche Zwecke, beim Camping und in öffentlichen Verkehrsmitteln betrieben werden.
- i** Betreiben Sie das Gerät ausschließlich im Sinne seiner bestimmungsgemäßen Verwendung.
- i** Erlauben Sie niemandem, der mit der Bedienungsanleitung nicht vertraut ist, das Gerät zu benutzen.
- i** Dieses Gerät kann von **Kindern** ab 8 Jahren und darüber sowie von Personen mit verringerten physischen, sensorischen oder mentalen Fähigkeiten oder Mangel an Erfahrung und Wissen benutzt werden, wenn sie beaufsichtigt oder bezüglich des sicheren Gebrauchs des Gerätes unterwiesen wurden und die daraus resultierenden Gefahren verstehen. **Kinder** dürfen nicht mit dem Gerät spielen. Reinigung und **Benutzer-Wartung** dürfen nicht von **Kindern** ohne Beaufsichtigung durchgeführt werden.

DIESE BEDIENUNGSANLEITUNG MUSS FÜR JEDE PERSON, WELCHE DAS GERÄT BETREIBT, STETS ZUGÄNGLICH SEIN; VERGEWISSERN SIE SICH, DASS DIE BEDIENUNGSANLEITUNG VOR DEM BETRIEB DES GERÄTES GELESEN UND VERSTANDEN WURDE.

1.1 Signalwörter

⚠ GEFÄHR! verweist auf eine Gefahrensituation, die ,wenn sie nicht abgewendet wird, eine unmittelbare Gefährdung für Leben und Gesundheit zur Folge hat.

⚠ WARNUNG! verweist auf eine Gefahrensituation, die ,wenn sie nicht abgewendet wird, eine mögliche bevorstehende Gefährdung für Leben und Gesundheit zur Folge hat.

⚠ VORSICHT! verweist auf eine Gefahrensituation, die ,wenn sie nicht abgewendet wird, zu mittelschweren oder kleineren Verletzungen führen kann.

HINWEIS! verweist auf eine Gefahrensituation, die, wenn sie nicht abgewendet wird, eine mögliche Beschädigung des Gerätes zur Folge hat.

1.2 Sicherheitsanweisungen

⚠ GEFÄHR!

Zur Verringerung der Stromschlaggefahr:

1. Eine Nichtbeachtung der Anweisungen in dieser Bedienungsanleitung gefährdet das Leben und die Gesundheit des Gerätebetreibers und / oder kann das Gerät beschädigen.
2. Das Gerät darf nur durch eine qualifizierte Fachkraft (Elektrotechniker/-in) an die Stromversorgung angeschlossen werden, welche die landesüblichen gesetzlichen Verordnungen und die Zusatzvorschriften der örtlichen Stromversorgungsunternehmen genau kennt und sorgfältig beachtet.
3. Alle elektrischen Arbeiten müssen von einer qualifizierten Fachkraft (Elektrotechniker/-in) durchgeführt werden. Es dürfen keine Änderungen oder willkürlichen Veränderungen an der Stromversorgung durchgeführt werden. Der Anschluss muss in Übereinstimmung mit den örtlich geltenden gesetzlichen Bestimmungen erfolgen.
4. Schließen Sie das Gerät **keinesfalls** an die Stromversorgung an, wenn das Gerät, das Netzkabel oder der Netzstecker sichtbare Beschädigungen aufweisen.

5. Versuchen Sie niemals selbst, das Gerät zu reparieren. Reparaturen, die von dazu nicht qualifizierten Personen durchgeführt werden, können zu ernsthaften Verletzungen und Schäden führen. Falls Ihr Gerät nicht ordnungsgemäß funktioniert, kontaktieren Sie das Geschäft, in dem Sie das Gerät erworben haben. Lassen Sie nur Original-Ersatzteile einbauen.
6. Wenn das Netzanschlusskabel beschädigt ist, darf es ausschließlich vom Hersteller oder einem vom Hersteller autorisierten Kundendienst oder einer qualifizierten Fachkraft (Elektrotechniker/-in) ausgetauscht werden.
7. Berühren Sie den Netzanschlusstecker, den Netzschalter oder andere elektrische Komponenten **niemals** mit nassen oder feuchten Händen. STROMSCHLAGEFAHR!

 **WARNUNG!**

Zur Verringerung der Verbrennungsgefahr, Stromschlaggefahr, Feuergefahr oder von Personenschäden:

1. Betreiben Sie das Gerät nur mit 220 - 240 V AC / 50 Hz.
2. Trennen Sie das Gerät von der Stromversorgung, bevor Sie irgendwelche Reinigungs- oder Wartungsarbeiten an dem Gerät vornehmen.
3. Die technischen Daten Ihrer elektrischen Versorgung müssen den auf dem Typenschild angegebenen Werten entsprechen. Ihr Hausstrom muss mit einem Sicherungsautomaten zur Notabschaltung des Gerätes ausgestattet sein.
4. Das Gerät muss immer entsprechen den Anforderungen der jeweiligen Stromversorgung geerdet werden. Der Hauptstromkreislauf muss über eine eingebaute Sicherheitsabschaltung verfügen.
5. Sämtliche Arbeiten, die zum Anschluss des Gerätes an die Stromversorgung notwendig sind, dürfen **nur** von **einer qualifizierten Fachkraft (Elektrotechniker/-in)** durchgeführt werden.
6. Sollte es zu irgendeiner Fehlfunktion aufgrund eines technischen Defekts kommen, trennen Sie das Gerät umgehend von der Stromversorgung (entsprechende Haussicherung abschalten). Melden Sie die Fehlfunktion ihrem Kundendienst, damit diese umgehend behoben werden kann.
7. Reparieren Sie das Gerät niemals selbst. Reparaturen, die von dazu nicht qualifizierten Personen durchgeführt werden, können zu ernsthaften Verletzungen und Schäden führen. Nehmen Sie stattdessen immer Verbindung zu Ihrem Kundendienst auf. Lassen

- Sie ausschließlich Original-Ersatzteile einbauen.
8. Verwenden Sie zum Anschluss des Gerätes keine Adapter, Steckdosenleisten oder Verlängerungskabel. **BRANDGEFAHR!**
 9. Falls die Oberfläche des Gerätes Risse aufweisen sollte, schalten Sie es umgehend aus und trennen Sie es von der Stromversorgung. **STROMSCHLAGGEFAHR!**
 10. Nehmen Sie keine Veränderungen an dem Gerät vor.
 11. Dieses Gerät darf nicht unter Zuhilfenahme eines externen Timers oder einer vom Gerät unabhängigen Fernbedienung betrieben werden.
 12. Schalten Sie das Gerät nach Benutzung immer wie in dieser Bedienungsanleitung beschrieben ab.
 13. Der Küchenraum muss trocken und gut zu belüften sein. Wenn das Gerät aufgebaut wird, müssen alle Kontroll- und Bedienelemente gut zugänglich sein.
 14. Die Furnierungen von Schränken müssen mit einem hitzeresistenten Leim befestigt sein, der Temperaturen von 100 °C widersteht.
 15. Angrenzende Möbelstücke und alle zur Installation verwendeten Materialien müssen mindestens einer Temperatur von 85 °C über der Raumtemperatur des Raums, in dem das Gerät installiert ist, während des Betriebs des Gerätes widerstehen können.
 16. Schließen Sie das Gerät nicht in Räumen oder an Orten an, in denen oder in deren Umgebung sich brennbare Materialien wie Benzin, Gas oder Farben befinden. Dieser Warnhinweis bezieht sich auch auf die Dämpfe, die durch diese Materialien freigesetzt werden.
 17. Dunstabzugshauben müssen entsprechend den Anweisungen ihrer Hersteller angebracht werden.
 18. Der Sicherheitsabstand zwischen der Kochoberfläche und einem sich darüber befindenden **Schrank** muss **mindestens 450 mm** betragen.
 19. Der Sicherheitsabstand zwischen der Kochoberfläche und einer sich darüber befindenden **Dunstabzugshaube** muss **mindestens 760 mm** betragen.
 20. Lagern Sie keine Gegenstände auf dem Kochfeld. **BRANDGEFAHR!**
 21. Unbeaufsichtigtes Kochen mit Ölen und Fetten kann gefährlich sein und zu einem Feuer führen. Versuchen Sie NIEMALS, ein durch Öl oder Fett unterstütztes Feuer mit Wasser zu löschen. Stattdessen schalten Sie das Gerät ab und ersticken Sie das Feuer mittels eines Deckels oder einer Feuerdecke.

22. Schließen Sie das Gerät nicht in der Nähe von Vorhängen oder Polstermöbeln an. BRANDGEFAHR.
23. Haushaltsausstattungen sowie elektrische Leitungen aller Art dürfen niemals das Gerät berühren, da deren Isolierungsmaterial durch hohe Temperaturen beschädigt oder zerstört wird.
24. Benutzen Sie niemals einen Dampfreiniger zum Reinigen des Gerätes. Der Dampf kann die Elektrik des Gerätes nachhaltig beschädigen. STROMSCHLAGGEFAHR.
25. Berühren Sie **niemals** die Kochzonen / Kochplatten solange die Restwärmanzeige nicht erloschen ist. VERBRENNUNGSGEFAHR!
26. Die zugänglichen Bereiche und Teile des Kochfeldes werden bei der Benutzung sehr heiß. Kinder müssen deshalb während der Benutzung des Gerätes von diesem ferngehalten werden. Das Gerät während seines Betriebs zu berühren, kann zu schweren Verbrennungen führen.
27. Kinder dürfen nicht mit dem Gerät spielen.
28. Beaufsichtigen Sie Kinder stets, wenn diese sich in der Nähe des Gerätes aufhalten.
29. Dieses Gerät kann von **Kindern** ab 8 Jahren und darüber sowie von Personen mit verringerten physischen, sensorischen oder mentalen Fähigkeiten oder Mangel an Erfahrung und Wissen benutzt werden, wenn sie beaufsichtigt oder bezüglich des sicheren Gebrauchs des Gerätes unterwiesen wurden und die daraus resultierenden Gefahren verstehen. **Kinder** dürfen nicht mit dem Gerät spielen. Reinigung und **Benutzer-Wartung** dürfen nicht von **Kindern** ohne Beaufsichtigung durchgeführt werden.
30. Erlauben Sie Kindern nur dann, das Gerät unbeaufsichtigt zu benutzen, wenn sie vorher in einer solchen Art und Weise im Gebrauch des Gerätes unterwiesen wurden, dass sie das Gerät sicher bedienen können und sich der Gefahren, die durch eine unsachgemäße Bedienung entstehen, unbedingt bewusst sind.
31. Achten Sie beim Auspacken unbedingt darauf, dass die Bestandteile der Verpackung **nicht** in die Reichweite von Kindern und Tieren gelangen. VERLETZUNGSGEFAHR! ERSTICKUNGSGEFAHR!
32. Verwenden Sie nur Herdwächter, die vom Hersteller des Kochfeldes entwickelt wurden oder in der Bedienungsanweisung als geeignet angegeben sind oder im Gerät integriert sind. Die Verwendung ungeeigneter Herdwächter kann zu Unfällen führen!

⚠ VORSICHT!

1. Benutzen Sie keine aggressiven oder ätzenden Reinigungsmittel und keine scharfkantigen Gegenstände zum Reinigen des Gerätes, da diese die Oberfläche verkratzen und somit Risse im Glas verursachen.
2. Schalten Sie das Kochfeld nicht an, bevor Sie ein Kochgeschirr darauf gestellt haben.
3. Halten Sie das Kochfeld immer sauber. Verunreinigte Bereiche geben die Kochhitze nicht komplett weiter.
4. Schützen Sie das Kochfeld gegen Verunreinigungen.
5. Schalten Sie verunreinigte Bereiche sofort ab.
6. Schalten Sie das gesamte Kochfeld ab, falls Schäden oder Fehlfunktionen auftreten.
7. Lassen Sie kein Kochgeschirr, das zubereitetes Gargut mit Anteilen von Fett oder Öl enthält, unbeaufsichtigt auf einer eingeschalteten Kochzone stehen. Heiße Fette oder Öle können sich spontan entzünden.
8. Die Klingen von Kochfeld-Reinigungsschabern sind äußerst scharf. Schneiden Sie sich nicht an den Klingen, wenn Sie deren Sicherheitsabdeckung entfernt haben.
9. Metallene Gegenstände wie Messer, Gabeln, Löffel und Deckel sollten **nicht auf die Oberfläche des Gerätes gelegt werden**, da diese heiß werden können.
10. Das Gerät entspricht der gegenwärtigen europäischen Sicherheitsgesetzgebung. Wir möchten hierbei aber ausdrücklich betonen, dass diese Entsprechung nichts an der Tatsache ändert, dass die Oberflächen des Gerätes während der Benutzung **heiß werden** und nach dem Ende der Benutzung noch **Restwärme ausstrahlen**.

HINWEIS!

1. Wenn Sie das Gerät bewegen, halten Sie es immer am unteren Ende fest und heben Sie es vorsichtig an. Halten Sie das Gerät dabei aufrecht.
2. Stellen oder legen Sie keine schweren Gegenstände auf das Kochfeld.
3. Benutzen Sie ausschließlich für Glaskeramik geeignetes Kochgeschirr, da Sie ansonsten das Gerät beschädigen.
4. Das Gerät muss von mindestens **zwei Personen** transportiert und angeschlossen werden.

5. Merken Sie sich die Positionen aller Teile des Gerätes, wenn Sie es auspacken, für den Fall, es noch einmal einpacken und transportieren zu müssen.
6. Benutzen Sie das Gerät nicht, bevor alle dazugehörigen Teile sich ordnungsgemäß an ihren dafür vorgesehenen Stellen befinden.
7. Die Belüftungsöffnungen des Gerätes oder dessen Einbauvorrichtung (falls Ihr Gerät für einen Einbau geeignet ist) müssen immer frei und unbedeckt sein.
8. Das Typenschild darf **niemals** unleserlich gemacht oder gar entfernt werden! **Falls das Typenschild unleserlich gemacht oder entfernt wurde, entfällt jeglicher Garantieanspruch!**

LESEN SIE DIESE ANLEITUNG GRÜNDLICH DURCH UND
BEWAHREN SIE DIESE SICHER AUF.

★ Bei Nichtbeachtung dieser Anweisungen wird keinerlei Haftung für Personen- oder Materialschäden übernommen.

2. Installation

⚠ GEFAHR! Das Gerät darf nur durch eine qualifizierte Fachkraft (Elektrotechniker/-in) an die Stromversorgung angeschlossen werden, welche die landesüblichen gesetzlichen Verordnungen und die Zusatzvorschriften der örtlichen Stromversorgungsunternehmen genau kennt und sorgfältig beachtet. Führen Sie die Installation **niemals** eigenständig aus. STROMSCHLAGGEFAHR!

⚠ GEFAHR! Alle elektrischen Arbeiten müssen von einer qualifizierten Fachkraft (Elektrotechniker/-in) durchgeführt werden. Es dürfen keine Änderungen oder willkürlichen Veränderungen an der Stromversorgung durchgeführt werden. Der Anschluss muss in Übereinstimmung mit den örtlich geltenden gesetzlichen Bestimmungen erfolgen. STROMSCHLAGGEFAHR!

⚠ WARNUNG! Der Sicherheitsabstand zwischen der Kochoberfläche und einem sich darüber befindenden **Schrank** muss **mindestens 450 mm** betragen.

⚠️ WARNUNG! Der Sicherheitsabstand zwischen der Kochoberfläche und einer sich darüber befindenden **Dunstabzugshaube** muss **mindestens 760 mm** betragen.

⚠️ VORSICHT! Das Gerät darf nicht über Kühlgeräten, Geschirrspülmaschinen und Wäschetrocknern installiert werden.

⚠️ VORSICHT! Lassen Sie das Gerät so installieren, dass eine optimale Wärmeabstrahlung zur Aufrechterhaltung der Betriebssicherheit ermöglicht wird.

⚠️ VORSICHT! Die Wand und die Einflussbereiche der Wärmeabstrahlung oberhalb der Arbeitsplatte müssen hitzeresistent sein.

⚠️ VORSICHT! Zur Vermeidung von Schäden müssen die Verbundschichten und Kleber hitzeresistent sein.

2.1 Entpacken und Wahl des Standorts

1. Packen Sie das Gerät vorsichtig aus. Beachten Sie unbedingt die Hinweise zur Entsorgung des Gerätes in dieser Bedienungsanleitung.
2. Das Gerät ist möglicherweise für den Transport mit Transportsicherungen geschützt. Entfernen Sie diese komplett. Benutzen Sie keine aggressiven Reinigungsmittel, um Reste der Transportsicherungen zu entfernen.
3. Überprüfen Sie vor dem Anschluss des Gerätes, ob das Netzanschlusskabel oder das Gerät selbst keine Beschädigungen aufweisen.
4. Schließen Sie das Gerät ausschließlich an einer zugewiesenen und ordnungsgemäß geerdeten Anschlussdose an.
5. Stellen Sie das Gerät nicht an einem Ort auf, an dem es mit Wasser oder Regen in Kontakt kommen kann, damit die Isolierungen der Elektrik keinen Schaden nehmen.
6. Schließen Sie da Gerät ordnungsgemäß an die Stromversorgung an.

2.2 Anforderungen vor der Installation

- Die Arbeitsplatte muss rechteckig und eben sein und aus hitzeresistentem Material bestehen.. Es dürfen keine Bauteile die Installationsfläche beeinträchtigen.
- Die Installation muss allen Sicherheitsanforderungen und relevanten Normen und gesetzlichen Bestimmungen entsprechen.
- Verwenden Sie hitzeresistente und leicht zu reinigende Wandabschlüsse wie Keramikfliesen für die das Kochfeld umgebende Wandoberfläche.

- Schranktüren und Schubladen dürfen nicht mit dem Netzanschlusskabel in Kontakt kommen.
- Das Gerät benötigt eine angemessene Frischluftzufuhr von außen zu seiner Unterseite.
- Wenn das Gerät über einem Backofen installiert wird, muss der Backofen über eine Gehäusekühlung verfügen.
- Installieren Sie eine Thermalschutzsperre unterhalb der Unterseite des Gerätes, wenn Sie es über einer Schublade oder einem Schrank einbauen.
- Der Trennschutzschalter muss leicht zugänglich sein.

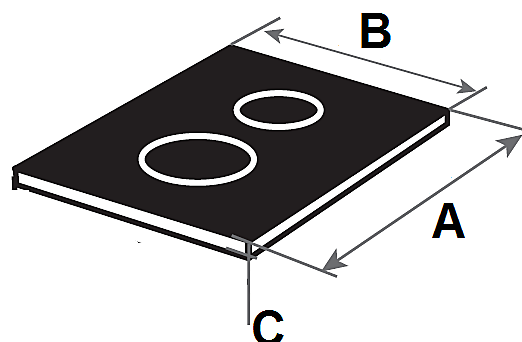
2.3 Auswahl der Installationsumgebung / Maßangaben

Schneiden Sie die Einbauöffnung entsprechend der Angaben der Zeichnung in die Arbeitsplatte. Stellen Sie für die Installation und Benutzung einen Mindestfreiraum von 50 mm um die Öffnung herum bereit. Die Dicke der Arbeitsplatte muss mindestens 30 mm betragen. Verwenden Sie für die Arbeitsplatte ausschließlich hitzeresistentes Material, um Deformationen aufgrund der Wärmeabstrahlung des Kochfeldes zu vermeiden.

⚠️ WARNUNG! Der Sicherheitsabstand zwischen der Kochoberfläche und einem sich darüber befindenden **Schrank** muss **mindestens 450 mm** betragen.

⚠️ WARNUNG! Der Sicherheitsabstand zwischen der Kochoberfläche und einer sich darüber befindenden **Dunstabzugshaube** muss **mindestens 760 mm** betragen.

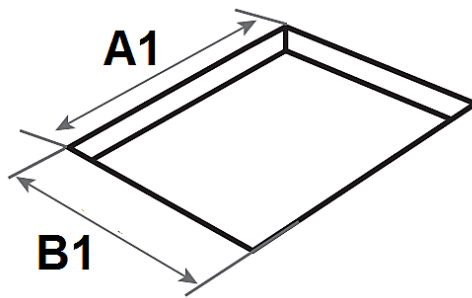
MAßE DES KOCHFELDES:



A = TIEFE / B = BREITE / C = HÖHE

A	B	C
520 mm	288 mm	44 mm

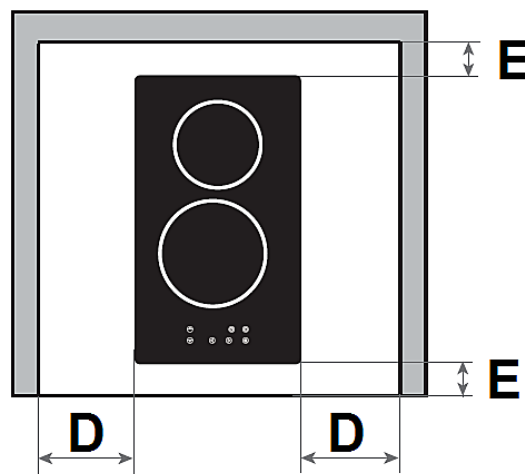
MAßE DER EINBAUÖFFNUNG:



A 1 = TIEFE / B 1 = BREITE

A 1	B 1
500 mm	268 mm

ERFORDERLICHER MINDESTFREIRAUM UM DIE EINBAUÖFFNUNG HERUM:



D	E
mind. 50 mm	mind. 50 mm

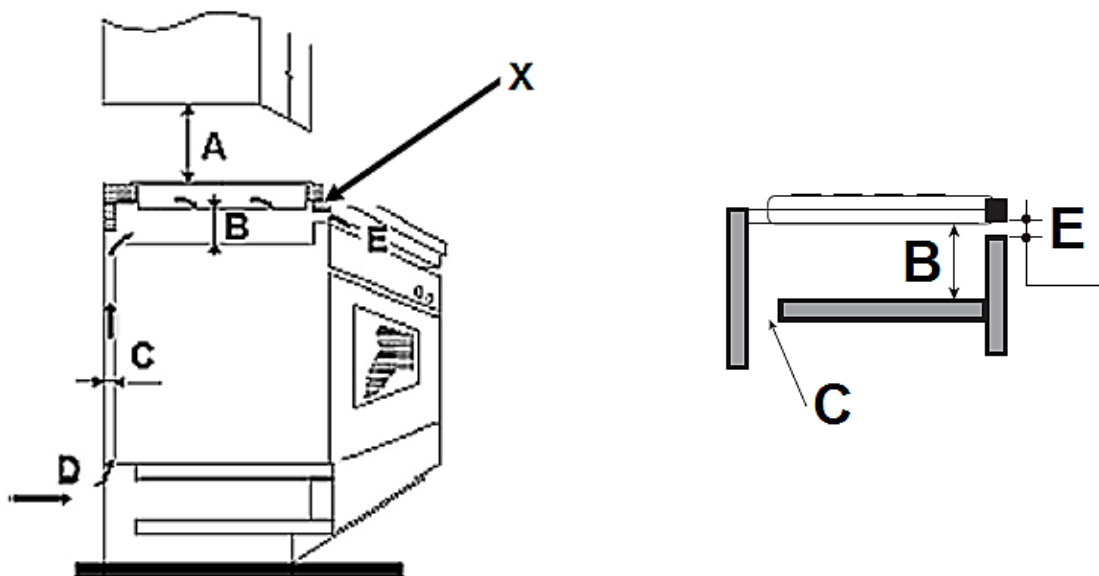
2.4 Einbau des Kochfeldes

⚠ GEFAHR! Das Kochfeld **muss von einer qualifizierten Fachkraft** installiert werden. Führen Sie die Installation niemals eigenständig aus. **STROMSCHLAGGEFAHR!**

i Der Sicherheitsabstand zwischen der Kochoberfläche und einem sich darüber befindenden **Schrank** muss **mindestens 450 mm** betragen.

- i** Der Sicherheitsabstand zwischen der Kochoberfläche und einer sich darüber befindenden **Dunstabzugshaube** muss **mindestens 760 mm** betragen.
 - i** Das Gerät darf nicht über Kühlgeräten, Geschirrspülmaschinen und Wäschetrocknern installiert werden.
 - i** Lassen Sie das Gerät so installieren, dass eine optimale Wärmeabstrahlung zur Aufrechterhaltung der Betriebssicherheit ermöglicht wird.
 - i** Die Wand und die Einflussbereiche der Wärmeabstrahlung oberhalb der Arbeitsplatte müssen hitzeresistent sein.
 - i** Zur Vermeidung von Schäden müssen die Verbundschichten und Kleber hitzeresistent sein.
- ❖ Das Kochfeld muss unbedingt ordnungsgemäß belüftet werden. Der Lufteinlass (**D**) und Luftauslass (**E**) dürfen in keiner Weise blockiert sein (s. Abb. unten). Das Gerät muss sich immer im ordnungsgemäßen Zustand befinden.

MINDESTABSTÄNDE FÜR EINE ORDNUNGSGEMÄßE BELÜFTUNG:



C = BELÜFTUNGSSCHLITZ / E = LUFTAUSLASS

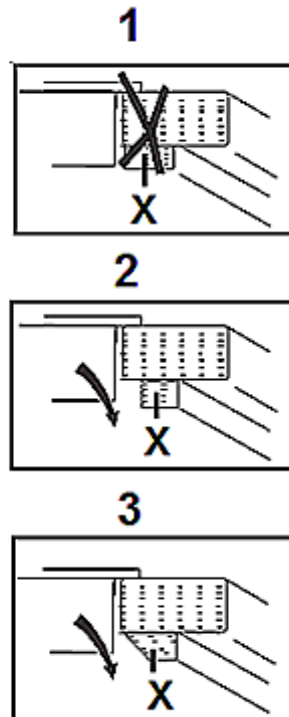
A	B	C	D	E
Schrank				
➤ mind. 450 mm	mind. 50 mm	mind. 30 mm	Lufteinlass	mind. 15 mm
Dunstabzugshaube				
➤ mind. 760 mm				

X

➤ obere Abschlusskante des Einbaumöbels

- ❖ Die obere Abschlusskante des Einbaumöbels (**X**) darf nicht direkt an die Einbauöffnung anschließen (**1**). Bringen Sie die Abschlusskante versetzt an (**2**) oder schrägen Sie die Abschlusskante ab (**3**).

➤ s. Abb. unten

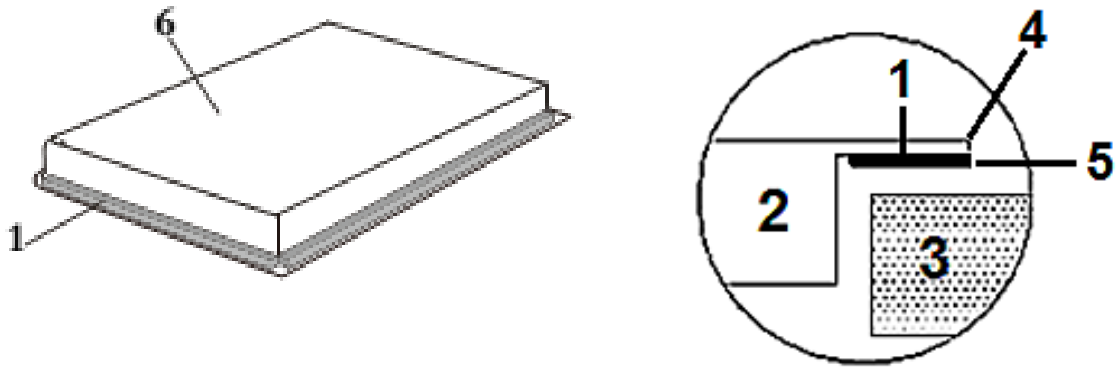


X

➤ obere Abschlusskante des Einbaumöbels

EINBAU DES KOCHFELDES:

- Bevor** Sie das Kochfeld in die Arbeitsplatte einbauen befestigen Sie die selbstklebende Dichtung ordnungsgemäß an der **unteren** Kante des Kochfeldes.
 - i** Die Dichtung muss ordnungsgemäß befestigt werden. Die äußere Seite der Dichtung muss mit der äußeren unteren Kante des Kochfeldes übereinstimmen (s. Abb. unten). Die Dichtung muss fest an der Unterkante des Kochfeldes anliegen (keine Überlappungen, keine Lücken etc.) um zu verhindern, dass später Flüssigkeit etc. in die Einbauöffnung eindringen kann.

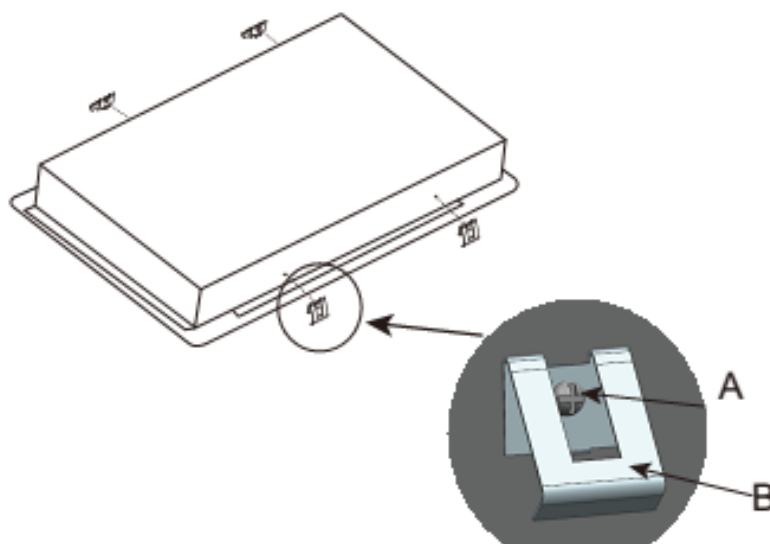


1	Dichtung
2	Kochfeld
3	Arbeitsplatte
4	Äußere Kante des Kochfeldes
5	Äußere Seite der Dichtung
6	Unterseite des Kochfeldes

2. Setzen Sie das Kochfeld in die Einbauöffnung ein und drücken Sie es vorsichtig nach unten, bis es fest auf der Arbeitsplatte aufliegt.
3. Befestigen Sie das Kochfeld mit den Halteklammern auf der Unterseite der Arbeitsplatte (s. unten / BEFESTIGUNG DER HALTEKLAMMERN).

BEFESTIGUNG DER HALTEKLAMMERN:

1. Befestigen Sie die Halteklammern mit den dazugehörigen Schrauben an der **Unterseite des Kochfeldes**, indem Sie das **eine Ende** der Halteklammern in die vorgebohrten Löcher einschrauben (wie unten in Abbildung 1 oder 2 gezeigt).



A	Schraube
B	Halteklammer

2. Befestigen Sie das **andere Ende** der Halteklammern mit den dazugehörigen Schrauben an der **Unterseite der Arbeitsplatte**, um das Kochfeld fest und sicher zu installieren.

2.5 Elektrischer Anschluss

⚠ GEFAHR! Das Gerät darf nur durch eine qualifizierte Fachkraft (Elektrotechniker/-in) an die Stromversorgung angeschlossen werden, welche die landesüblichen gesetzlichen Verordnungen und die Zusatzvorschriften der örtlichen Stromversorgungsunternehmen genau kennt und sorgfältig beachtet. STROMSCHLAGGEFAHR!

⚠ GEFAHR! Alle elektrischen Arbeiten müssen von einer qualifizierten Fachkraft (Elektrotechniker/-in) durchgeführt werden. Es dürfen keine Änderungen oder willkürlichen Veränderungen an der Stromversorgung durchgeführt werden. Der Anschluss muss in Übereinstimmung mit den örtlich geltenden gesetzlichen Bestimmungen erfolgen. STROMSCHLAGGEFAHR!

⚠ GEFAHR! Führen Sie die Installation **niemals** eigenständig aus. STROMSCHLAGGEFAHR!

HINWEISE FÜR DIE QUALIFIZIERTE FACHKRAFT (ELEKTROTECHNIKER/-IN):

1. Verwenden Sie zum Anschluss des Gerätes ausschließlich einen Schuko-Stecker und eine ordnungsgemäß geerdete Sicherheits-Netzanschlussdose.
2. Ihr Hausstromnetz muss für die Leistungsaufnahme des Gerätes geeignet sein.
3. Die Stromspannung muss den auf dem Typenschild angegebenen Werten entsprechen.
4. Das Netzanschlusskabel muss den auf dem Typenschild angegebenen Werten widerstehen können.
5. Verwenden Sie zum Anschluss keine Adapter, Spannungsminderer oder Verzweigungsvorrichtungen, da diese zu einer Überhitzung führen können. BRANDGEFAHR!
6. Das Netzanschlusskabel darf keine heißen Bereiche berühren und muss dergestalt verlegt werden, dass seine Temperatur 75⁰ C nicht übersteigt.
7. Wenn die Netzsteckdose für den Benutzer nicht mehr zugänglich ist **oder ein Festanschluss des Gerätes erforderlich ist**, muss bei der Installation eine Trennvorrichtung für jeden Pol eingebaut werden. Als Trennvorrichtung

werden Schalter mit einer Kontaktöffnung von mindestens 3 mm bezeichnet. Dazu gehören LS-Schalter, Sicherungen und Schütze (EN 60335). Die Stromversorgung des Gerätes muss über einen 16 A Sicherungsautomaten erfolgen. Fragen Sie im Zweifelsfall die örtlichen Baubehörde um Rat und informieren Sie sich über die entsprechenden Rechtsvorschriften.

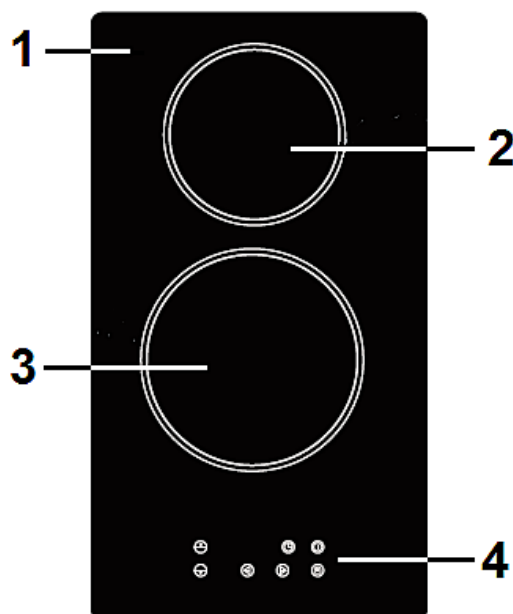
8. Das Netzanschlusskabel darf nicht geknickt oder gepresst werden.
9. Überprüfen Sie das Netzanschlusskabel regelmäßig. Das Netzanschlusskabel **darf nur** von einer qualifizierten Fachkraft (Elektrotechniker/-in) ausgetauscht werden.

3. Bedienung

- i** Lesen Sie die komplette Bedienungsanleitung, bevor Sie das Gerät erstmalig in Betrieb nehmen. **Beachten Sie hierbei besonders die Sicherheits- und Warnhinweise!**
- i** Entfernen Sie **alle** Schutzfolien, die sich noch an dem Gerät befinden können.

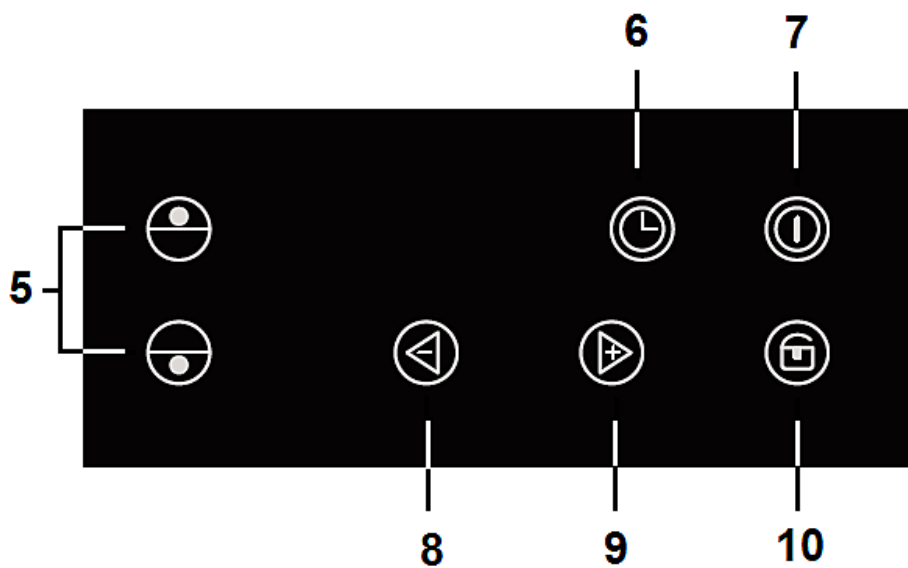
3.1 Kochfeld und Bedienfeld

KOCHFELD:



1	GLASKERAMIKPLATTE
2	KOCHZONE / Ø 145 mm / max. 1200 W
3	KOCHZONE / Ø 180 mm / max. 1800 W
4	BEDIENFELD (s. unten)

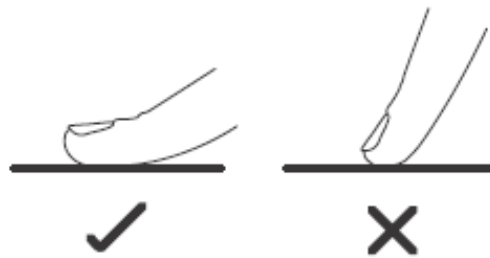
BEDIENFELD:



5	Sensortasten zur AUSWAHL DER KOCHZONEN
6	TIMER
7	Sensortaste: AN / AUS
8	<u>SENSORTASTE: -</u> ➤ Zur Auswahl der Leistungsstufen der Kochzonen (1 - 9) ➤ Zur Einstellung des Timers
9	<u>SENSORTASTE: +</u> ➤ Zur Auswahl der Leistungsstufen der Kochzonen (1 - 9) ➤ Zur Einstellung des Timers
10	TASTENSPERRE / KINDERSICHERUNG

3.2 Bedienung der Sensoren

- Die Sensortasten reagieren auf Berührung, so dass Sie keinen Druck ausüben brauchen.
- Berühren Sie die Sensoren mit der Unterseite des oberen Fingerglieds, nicht aber mit der Fingerspitze (siehe Abbildung unten).
- Sie hören nach jeder erfolgreichen Eingabe ein akustisches Signal¹ (Piepen).
- Halten Sie den Kontrollbereich immer sauber und trocken. Lassen Sie keine Gegenstände wie Kochutensilien oder Lappen den Kontrollbereich abdecken. Schon ein dünner Film aus Wasser kann die Benutzung der Sensortasten schwierig machen.



3.3 Vor der ersten Benutzung

- ❖ Reinigen Sie die Oberfläche des Gerätes (siehe Kapitel REINIGUNG UND PFLEGE).

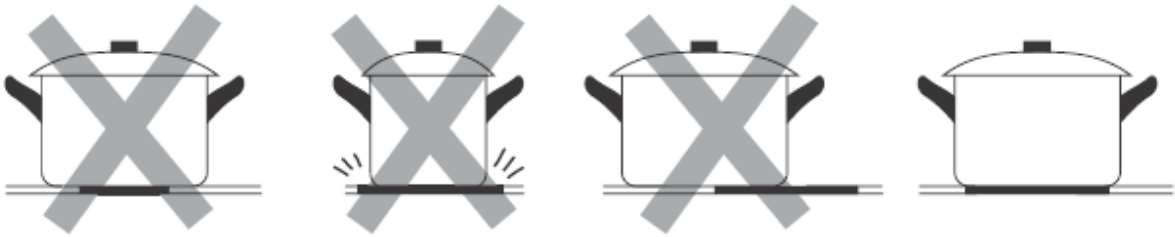
3.4 Geeignetes Kochgeschirr

- i** Verwenden Sie nur Kochgeschirr, das einen für Glaskeramik geeigneten Boden aufweist.
- ❖ Verwenden Sie kein Kochgeschirr mit zackigen oder scharfen Kanten und rauen oder gekrümmten Böden.

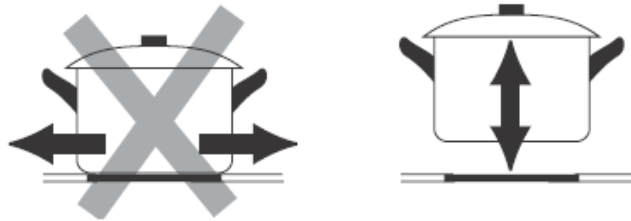


¹ Ausstattung abhängig vom Modell

- ❖ Der Boden Ihres Kochgeschirrs sollte gerade sein, flach auf der Glaskeramik aufliegen und denselben Durchmesser wie die ausgewählte Kochzone aufweisen. Zentrieren Sie das Kochgeschirr immer auf der Kochzone.



- ❖ Heben Sie das Kochgeschirr immer an, wenn Sie es auf dem Kochfeld bewegen. Schieben Sie es nicht über die Glaskeramik, da Sie diese ansonsten verkratzen können.



3.5 Einen Kochvorgang beginnen

⚠️ WARNUNG! Berühren Sie **niemals** die Kochzonen / Kochplatten solange die Restwärmeanzeige nicht erloschen ist. **VERBRENNUNGSGEFAHR!**

- i** Nachdem Sie das Gerät eingeschaltet haben, ertönt das akustische Signal einmal; alle Anzeigen zeigen **— —**. Daran erkennen Sie, dass sich das Gerät nun im Stand-by Modus befindet.

1. Berühren Sie den AN / AUS Sensor.



2. Das Display zeigt **00**.



3. Stellen Sie ein geeignetes Kochgeschirr auf die GEWÜNSCHTE KOCHZONE. Die Unterseite des Kochgeschirrs sowie die Kochzone sollten dabei stets sauber und trocken sein.



4. Wählen Sie eine Kochzone mit der entsprechenden Sensortaste für die AUSWAHL DER KOCHZONE. Die entsprechende Anzeige blinkt für 5 Sekunden.



5. Stellen Sie die Leistungsstärke mit dem + und - Sensor ein.



➤ Jede Kochzone ist mit 9 Leistungsstufen ausgestattet (1 - 9).

1 - 9

6. Wenn Sie innerhalb **1 Minute** keine Einstellung vornehmen, schaltet sich das Gerät automatisch ab. Sie begannen nun wieder mit Schritt 1.

7. Sie können die Einstellung der Leistungsstärke während des Kochens **jederzeit** ändern.

3.6 Nach Beendigung eines Kochvorgangs

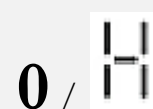
1. Berühren Sie in der AUSWAHL DER KOCHZONEN den Sensor der Kochzone, die Sie abschalten wollen.



2. Schalten Sie nun die ENTSPRECHENDE KOCHZONE aus, indem Sie sie mit dem - Sensor auf **0** stellen.



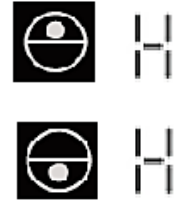
3. Überprüfen Sie, ob die Anzeige **0** und dann **H** anzeigt.



4. Schalten Sie das Gerät mit dem AN / AUS Sensor ab.



5. Hüten Sie sich vor der heißen Oberfläche der Kochzone! Ein **H** zeigt an, welche Kochzonen noch heiß sind. Das **H** erlischt, sobald die entsprechende Kochzone auf eine sichere Temperatur abgekühlt ist.



6. Sie können **die Restwärme** auch als Energiesparfunktion nutzen, indem Sie weitere Kochvorgänge auf Kochzonen beginnen, die noch heiß / warm sind.

3.7 Tastensperre / Kindersicherung

- ❖ Sie können die Sensortasten sperren, um diese gegen unbeabsichtigte Benutzung als auch gegen die Benutzung durch Kinder zu sichern.

SPERREN DER SENSORTASTEN:

1. Berühren und halten Sie die TASTENSPERRE / KINDERSICHERUNG.



2. Neben der TASTENSPERRE / KINDERSICHERUNG leuchtet ein roter Punkt auf.



3. **Alle** Tasten außer dem AN / AUS SENSOR sind gesperrt.

ENTSPERREN DER SENSORTASTEN:

1. Überprüfen Sie, ob das Gerät eingeschaltet ist.



2. Berühren und halten Sie die TASTENSPERRE / KINDERSICHERUNG für einige Zeit.



3. Der rote Punkt neben der TASTENSPERRE / KINDERSICHERUNG erlischt.

4. Alle Tasten sind wieder freigegeben.

5. Sie können das Gerät nun wie gewohnt benutzen.

HINWEIS! Wenn die Sensortasten gesperrt sind, sind **alle** Sensoren **außer** dem AN / AUS SENSOR außer Funktion gesetzt. Sie können das Gerät mit dem AN / AUS SENSOR jederzeit in einem Notfall abschalten, sollten aber die Sensortasten danach zuerst entsperren.

3.8 Benutzung des Timers

- ❖ Der Timer schaltet nach Ablauf der eingestellten Zeit die entsprechende Kochzone automatisch ab.
- Die maximal wählbare Zeitspanne beträgt 99 Minuten.
- Falls die gewählte Zeitspanne 99 Minuten überschreitet, springt der Timer automatisch auf 0.

AUTOMATISCHE ABSCHALTUNG EINER KOCHZONE:

1. Berühren Sie mittels AUSWAHL DER KOCHZONEN den Sensor der Kochzone, für die Sie den Timer einstellen wollen.



2. Berühren Sie den Sensor des TIMERS.






3. Die ANZEIGE DES TIMERS beginnt zu blinken und zeigt 00 an.



4. Stellen Sie die Zeit mit dem + und - Sensor ein.


- Berühren Sie + oder - einmal, wird der Wert um **1 Minute** erhöht / vermindert.
- Berühren und halten Sie + oder -, wird der Wert im Schnelllauf um **1 Minute** erhöht / vermindert.



<p>5. Nach dem Einstellen der Zeit beginnt der Countdown. Das Display zeigt die verbleibende Zeit an.</p>	
<p>6. Um anzuzeigen <u>welche</u> Kochzone ausgewählt wurde (obere / untere Kochzone), leuchtet neben der TIMERANZEIGE ein roter Punkt auf.</p>	
<p>7. Wenn die Kochzeit abgelaufen ist, schaltet sich die entsprechende Kochzone automatisch ab.</p>	

⚠️ WARNUNG! Die andere Kochzone bleibt in Betrieb, falls sie vorher eingeschaltet wurde.

DEAKTIVIEREN DER TIMER-FUNKTION:

<p>1. Berühren Sie den - SENSOR, um die noch verbleibende Zeit auf 0 zurückzustellen.</p>	
<p>2. Wenn das Display -00- anzeigt, ist die TIMER-FUNKTION deaktiviert.</p>	<p style="text-align: center;">00</p>

3.9 Warnung vor Restwärme

Wenn das Gerät einige Zeit in Betrieb war, strahlen die verwendeten Kochzonen auch nach dem Abschalten Restwärme aus. Zur Warnung erscheint der Buchstabe "H".

3.10 Automatische Abschaltung

Die automatische Abschaltung stellt eine Sicherheitsfunktion Ihres Gerätes dar. Die automatische Abschaltung findet immer dann statt, wenn Sie vergessen haben, eine Kochzone nach deren Benutzung abzuschalten.

Die voreingestellten **automatischen Abschaltzeiten** finden Sie in der folgenden Tabelle:

LEISTUNGSSTÄRKE	AUTOMATISCHE ABSCHALTUNG (STUNDEN)
1	6
2	6
3	5
4	5
5	4
6	1,5
7	1,5
8	1,5
9	1,5

4. Hinweise für das Kochen

⚠️ WARNUNG! Lassen Sie beim Braten und Frittieren äußerste Vorsicht walten, da Öle und Fette sehr schnell erhitzen, besonders bei einer hohen Einstellung der Leistungsstärke. Extrem heiße Öle und Fette entzünden sich spontan und stellen somit eine ernsthafte Brandgefahr dar.

⚠️ WARNUNG! Versuchen Sie **NIEMALS**, ein durch Öl oder Fett unterstütztes Feuer mit Wasser zu löschen. Stattdessen schalten Sie das Gerät ab und ersticken Sie das Feuer mittels eines Deckels oder einer Feuerdecke.

4.1 Kochtipps

- ❖ Stellen Sie die Leistungsstärke niedriger, wenn ein Topf seine Kochtemperatur erreicht hat.

- ❖ Die Verwendung eines Deckels verkürzt die Kochzeit und spart Energie, da die Kochhitze zurückgehalten wird.
- ❖ Minimieren Sie die Menge an Flüssigkeiten oder Fett, um die Kochzeit zu verringern.
- ❖ Beginnen Sie den Kochvorgang auf einer hohen Leistungsstärke. Reduzieren Sie dann die Leistungsstärke, wenn das zu kochende Lebensmittel erhitzt ist.

AUF KLEINER FLAMME KOCHEN / REIS KOCHEN

- ❖ Auf kleiner Flamme kochen bedeutet köcheln bei ca. 85 °C, wenn gerade Bläschen gelegentlich an die Oberfläche der Kochflüssigkeit aufsteigen. Köcheln ist die ideale Art und Weise zur Zubereitung delikater Suppen und Eintöpfe, da sich die Aromen ohne Überhitzung der Lebensmittel frei entfalten können. Sie sollten Saucen auf Eierbasis und mittels Mehl ange dickte Saucen ebenfalls unter dem Siedepunkt zubereiten.
- ❖ Einige Kochvorgänge, einschließlich des Kochens von Reis nach der Absorptionsmethode (= dem kompletten Verbrauch des zugeführten Wassers), bedürfen möglicherweise einer Einstellung oberhalb der niedrigsten Leistungsstärke, damit das Kochgut ordnungsgemäß innerhalb der empfohlenen Zubereitungszeit gegart wird.

STEAKS ANBRATEN

1. Lassen Sie das Fleisch vor dem Anbraten ca. 20 Minuten bei Raumtemperatur ruhen.
2. Erhitzen Sie eine Bratpfanne mit schwerem Boden.
3. Reiben Sie beide Seiten des Steaks mit Öl ein. Träufeln Sie eine kleine Menge an Öl in die heiße Pfanne und geben Sie dann das Fleisch in die Pfanne.
4. Wenden Sie das Fleisch während der Zubereitung nur einmal. Die genaue Garzeit hängt von der Dicke des Steaks sowie Ihrer persönlichen Vorliebe hinsichtlich des Garpunkts ab (medium, medium rare, etc.). Die Garzeit kann also von 2 bis 8 Minuten pro Seite variieren. Drücken Sie auf das Steak, um den Garpunkt zu überprüfen - je fester es sich anfühlt, desto durchgebratener ist es.
5. Lassen Sie das Steak ein paar Minuten auf einem warmen Teller ruhen; so wird es vor dem Servieren richtig zart.

ANSCHWENKEN

1. Wählen Sie einen für Glaskeramik geeigneten Wok mit flachem Boden oder eine große Bratpfanne.
2. Bereiten Sie alle Zutaten vor und legen Sie die benötigten Kochutensilien bereit. Das Anschwenken sollte schnell von statten gehen. Falls Sie eine große Menge zubereiten wollen, teilen Sie das Kochgut in mehrere Teile auf.
3. Heißen Sie den Wok / die Pfanne kurz vor und geben Sie 2 Esslöffel Öl dazu.
4. Bereiten Sie Fleisch zuerst zu. Legen Sie es an die Seite und halten Sie es warm.

5. Schwenken Sie das Gemüse an. Wenn das Gemüse heiß, aber immer noch knackig ist, stellen Sie die Leistungsstärke niedriger ein. Geben Sie nun das Fleisch wieder hinzu und gegebenenfalls eine Sauce.
6. Schwenken Sie alles nochmals vorsichtig an, damit die Bestandteile auch heiß sind.

4.2 Leistungsstärken

LEISTUNGSSTÄRKEN:	EIGNUNG (BEISPIELE):
Stufe 1 - 2	<ul style="list-style-type: none"> ➤ Sanftes Aufwärmen kleiner Mengen an Lebensmitteln. ➤ Schmelzen von Schokolade, Butter etc. ➤ Lebensmittel, die schnell anbrennen. ➤ Schonendes Köcheln. ➤ Langsames Aufwärmen.
Stufe 3 - 4	<ul style="list-style-type: none"> ➤ Nachwärmen. ➤ Schnelles Köcheln. ➤ Reis kochen.
Stufe 5 - 6	<ul style="list-style-type: none"> ➤ Pfannkuchen.
Stufe 7 - 8	<ul style="list-style-type: none"> ➤ Sautieren. ➤ Nudeln kochen.
Stufe 9	<ul style="list-style-type: none"> ➤ Anschwenken. ➤ Anbraten. ➤ Suppe zum Kochen bringen. ➤ Wasser kochen.

4.3 Energie sparen

- ❖ Benutzen Sie geeignetes Kochgeschirr.
- ❖ Kochgeschirr mit einem dicken und geraden Boden kann bis zu einem Drittel an Energie sparen. Decken Sie ihr Kochgeschirr ab, wenn möglich; andernfalls verbrauchen Sie das 4-fache an Energie.

- ❖ Der Durchmesser des Kochgeschirrs sollte nicht kleiner als der Durchmesser des verwendeten Kochrings sein.
- ❖ Sorgen Sie dafür, dass der Kochring und der Boden des Kochgeschirrs sauber sind.
- ❖ Verunreinigungen können den Wärmeaustausch negativ beeinträchtigen. Mehrfach eingebrannte Verunreinigungen können oft nur noch mit umweltschädlichen Hilfsmitteln entfernt werden.
- ❖ Decken Sie ihr Kochgeschirr nicht zu oft auf (ein beobachteter Topfinhalt beginnt niemals, zu kochen).
- ❖ Sie können die Restwärme der Kochzonen als Energiesparfunktion nutzen, indem Sie weitere Kochvorgänge auf Kochzonen beginnen, die noch heiß / warm sind.

5. Reinigung und Pflege

⚠️ WARNUNG! Schalten Sie das Gerät vor dem Reinigen unbedingt aus und lassen Sie es **vollständig abkühlen**. Trennen Sie das Gerät vor allen Wartungsarbeiten von der Stromversorgung (entsprechende Sicherung im Sicherungskasten der Hausstromversorgung ausschalten)!

⚠️ WARNUNG! Benutzen Sie kein Dampfreinigungsgerät. Der Dampf kann in Kontakt mit elektrischen Teilen kommen und so einen Kurzschluss auslösen. **STROMSCHLAGGEFAHR!**

REINIGUNGSMITTEL:

- Benutzen Sie **keine** Scheuermittel !
- Benutzen Sie **keine** organischen Reinigungsmittel !²
- Benutzen Sie **keine** ätherischen Öle !
- Benutzen Sie **niemals** Lösungsmittel !

REINIGUNG DES KOCHFELDES:

- Entfernen Sie Verunreinigungen wie Kochgutrückstände von der Glasoberfläche. Benutzen Sie dazu ein weiches Tuch.
- Scheuern Sie die Glaskeramik nicht.
- Benutzen Sie zur Reinigung heißes Wasser und einen Spezielschwamm für die Reinigung von Glaskeramik. Verwenden Sie an den verunreinigten Stellen ein

² Z.B. Essig, Zitronensäure etc.

spezielles Produkt zur Reinigung von Glaskeramik (erhältlich im Supermarkt) und wischen Sie diese dann mit einem weichen Tuch trocken.

- Benutzen Sie einen Schaber, der für die Verwendung auf Glaskeramik geeignet ist, zur Entfernung möglicher Rückstände. Ein entsprechendes Produkt aus Silikon ist zum Schutz der Glaskeramik am geeignetsten.

ART DER VERUNREINIGUNG	
VORGEHENSWEISE	SICHERHEITSHINWEISE
ALLTÄGLICHE VERUNREINIGUNGEN DER GLASKERAMIK (FINGERABDRÜCKE, FLECKEN DURCH LEBENSMITTEL ODER NICHT ZUCKERHALTIGE SPRITZER).	
<ol style="list-style-type: none"> 1. Trennen Sie das Gerät von der Stromversorgung (Haussicherung). 2. Verwenden Sie einen geeigneten Glaskeramik-Reiniger, während die Glaskeramik noch warm - aber nicht heiß! - ist. 3. Mit einem weichen Tuch / Küchenpapier und klarem Wasser abwaschen und dann trockenwischen. 4. Schalten Sie die Stromversorgung des Gerätes wieder ein. 	<ul style="list-style-type: none"> ➤ Wenn das Gerät von der Stromversorgung getrennt ist, leuchtet die Restwärmeanzeige nicht. Die Kochzonen können somit trotzdem heiß sein. Seien Sie äußerst vorsichtig! ➤ Topfreiniger, Nylonreiniger und Scheuermittel können die Glaskeramik verkratzen. Lesen Sie immer die Produktinformationen Ihrer Reinigungsmittel hinsichtlich deren Eignung für Glaskeramik. ➤ Belassen Sie niemals Rückstände von Reinigungsmitteln auf dem Glas, da dieses dadurch nachhaltig fleckig werden kann.
ÜBERGEKOCHTES, GESCHMOLZENES UND FLECKEN DURCH ERHITZTE ZUCKERHALTIGE RÜCKSTÄNDE AUF DER GLASKERAMIK.	
<ul style="list-style-type: none"> ❖ Entfernen Sie solche Verunreinigungen umgehend mit einem geeigneten Glaskeramik-Schaber. Achten Sie auf noch heiße Kochzonen! <ol style="list-style-type: none"> 1. Trennen Sie das Gerät von der Stromversorgung (Haussicherung). 2. Halten Sie den Schaber in einem 30°-Winkel und kratzen Sie die Verunreinigungen von der 	<ul style="list-style-type: none"> ➤ Entfernen Sie solche Verunreinigungen so schnell wie möglich. Wenn diese auf der Glaskeramik abkühlen, können Sie nachher nur noch schwer zu entfernen sein und auch die Glaskeramik-Oberfläche dauerhaft beschädigen. ➤ Verwenden Sie den Glaskeramik-Schaber äußerst vorsichtig, damit Sie sich nicht an der Klinge schneiden,

Glaskeramik zu einem nicht warmen Bereich.	besonders dann, wenn Sie die Sicherheitsabdeckung zurückgeschoben haben.
3. Reinigen Sie die Verunreinigungen mit einem Geschirrtuch / Küchenpapier.	
4. Folgen Sie den Schritten 2 - 4 des ersten Abschnitts dieser Tabelle.	

VERUNREINIGUNGEN AUF DEN SENSORTASTEN.

1. Trennen Sie das Gerät von der Stromversorgung (Haussicherung).	Das Gerät kann piepen und sich abschalten. Die Sensortasten können nicht ordnungsgemäß arbeiten, wenn sich Flüssigkeit auf ihnen befindet. Wischen Sie das Bedienfeld gut trocken, bevor Sie das Gerät wieder in Betrieb nehmen.
2. Nehmen Sie die Verunreinigung auf.	
3. Wischen Sie die Sensortasten mit einem feuchten Schwamm oder Tuch ab.	
4. Wischen Sie den gesamten Bereich mit Küchenpapier trocken.	
5. Schalten Sie die Stromversorgung des Gerätes wieder ein.	

6. Problembehandlung

GEHEN SIE BEI EINEM NOTFALL ODER EINER FEHLFUNKTION WIE FOLGT VOR:

1. Schalten Sie das Gerät komplett ab.
 2. Trennen Sie das Gerät von der Stromversorgung (entsprechende Sicherung im Sicherungskasten der Hausstromversorgung).
 3. Kontaktieren Sie das Geschäft, in dem Sie das Gerät erworben haben.
- Überprüfen Sie die Angaben der Tabelle, bevor Sie das Geschäft, in dem Sie das Gerät erworben haben, kontaktieren.

FEHLER

MÖGLICHE URSACHE

MAßNAHMEN

DAS GERÄT KANN NICHT EINGESCHALTET WERDEN.

➤ Eine Unterbrechung der Stromzufuhr.	➤ Kontrollieren Sie, ob das Gerät an die Stromversorgung angeschlossen ist. Kontrollieren Sie Ihren Haushalts-Sicherungskasten. Liegt ein Stromausfall in Ihrem Wohngebiet vor?
DIE SENSORTASTEN REAGIEREN NICHT.	
➤ Die Sensortasten sind gesperrt.	➤ Entsperren Sie die Sensortasten.
DIE SENSORTASTEN LASSEN SICH NUR SCHWER BEDIENEN.	
➤ Ein Flüssigkeitsfilm befindet sich auf den Sensortasten. ➤ Sie haben zum Benutzen die Fingerspitze benutzt.	➤ Trocknen Sie die Sensortasten. ➤ Benutzen Sie die Fingerkuppe.
DIE GLASKERAMIK IST VERKRATZT.	
➤ Sie haben ungeeignetes Kochgeschirr mit rauen und scharfen Kanten verwendet. ➤ Sie haben ungeeignete Reinigungsmittel wie z.B. Scheuermittel verwendet.	➤ Verwenden Sie für Glaskeramik geeignetes Kochgeschirr. ➤ Verwenden Sie für Glaskeramik geeignete Reinigungsmittel.
EINIGE PFANNEN / TÖPFE ERZEUGEN KRACKENDE ODER KLIKENDE GERÄUSCHE.	
➤ Diese können durch die Herstellungsart Ihres Kochgeschirrs verursacht werden (Schichten aus verschiedenen Metallen).	➤ Das ist bei solchem Kochgeschirr normal und weist nicht auf einen Fehler hin.
SUMMENDES GERÄUSCH BEI HOHER LEISTUNGSEINSTELLUNG.	
➤ Wird durch das Induktionskochen verursacht.	➤ Normaler Betriebszustand, aber das Summen sollte leiser werden oder aufhören, wenn Sie die Leistungsstärke verringern.
VENTILATIONSGERÄUSCHE DRINGEN AUS DEM GERÄT.	
➤ Der eingebaute Ventilator schützt die Elektronik vor Überhitzung und kann auch nach dem Abschalten des Gerätes noch eine Zeit lang weiterlaufen.	➤ Normaler Betriebszustand. Trennen Sie bei laufendem Ventilator das Gerät nicht von der Stromversorgung.

KOCHGESCHIRR WIRD NICHT AUFGEHEIZT / DIE ANZEIGE AUF DEM DISPLAY LEUCHTET.

- | | |
|---|---|
| ➤ Kochgeschirr wird nicht erkannt, wenn es ungeeignet oder zu klein oder falsch positioniert ist. | ➤ Verwenden Sie geeignetes Kochgeschirr mit einem der Kochzone entsprechendem Durchmesser. Stellen Sie es zentral auf die Kochzone. |
|---|---|

DAS GERÄT ODER EINE KOCHZONE SCHALTET SICH UNERWARTET AB, EIN AKUSTISCHES SIGNAL ERTÖNT UND ES WIRD EIN FEHLER-KODE ANGEZEIGT³ (MEIST ALTERNIEREND MIT EIN ODER ZWEI ZAHLEN AUF DEM TIMER-DISPLAY).

- | | |
|----------------------------|--|
| ➤ Technische Fehlfunktion. | ➤ Schreiben Sie den Fehlercode auf, trennen Sie das Gerät von der Stromversorgung und kontaktieren Sie das Geschäft, indem Sie das Gerät erworben haben. |
|----------------------------|--|

i Sollte das Gerät Störungen abweichend von den oben beschriebenen aufweisen, oder falls Sie alle Punkte der Liste überprüft haben, das Problem aber nicht behoben werden konnte, setzen Sie sich mit dem Geschäft, in dem Sie das Gerät erworben haben, in Verbindung.

³ Ausstattung abhängig vom Modell

7. Technische Daten

Gerätetyp	Glaskeramik - Doppelkochfeld
Bedienfeld	Touch Control
Material	Glaskeramik
Anzahl Kochzonen	2
Durchmesser Kochzonen vorne / hinten	180 mm / 145 mm
Leistung Kochzonen vorne / hinten	1*1800 W / 1*1200 W
Maximale Leistung	3000 W
Eingangsspannung	220 - 240 V AC
Frequenz	50 Hz
Restwärmeanzeige	✓
Timer / einstellbare Zeit	✓ / bis zu 99 Minuten
Kabellänge	150 cm
Heizstufen	9 pro Kochzone
Abmessungen Aussägung B*T in cm	26,80*50,00
Einbautiefe in cm	4,40
Produktmaße H*B*T in cm	5,30*28,80*52,00
Gewicht netto / brutto in kg	4,50 / 5,30

❖ Technische Änderungen vorbehalten.

8. Entsorgung

1. Achten Sie beim Entpacken unbedingt darauf, dass die Bestandteile der Verpackung (Polyäthylentüten, Polystyrenstücke) nicht in die Reichweite von Kindern und Tieren gelangen. ERSTICKUNGSGEFAHR!
2. Nicht mehr benutzte und alte Geräte müssen der zuständigen Wiederverwertungsstelle zugeführt werden. Keinesfalls offenen Flammen aussetzen.
3. Bevor Sie ein beliebiges Altgerät entsorgen, **machen Sie dieses vorher unbedingt funktionsuntüchtig!** Das bedeutet, immer den Netzstecker ziehen und danach das Stromanschlusskabel am Gerät abschneiden und direkt mit dem Netzstecker entfernen und entsorgen.
4. Entsorgen Sie Papier und Kartonagen in den dafür vorgesehenen Behältern.
5. Entsorgen Sie Kunststoffe in den dafür vorgesehenen Behältern.
6. Falls es in Ihrem Wohnumfeld keine geeigneten Entsorgungsbehälter gibt, bringen Sie diese Materialien zu einer geeigneten kommunalen Sammelstelle.
7. Nähere Informationen erhalten Sie von Ihrem Fachhändler oder bei Ihren entsprechenden kommunalen Entsorgungseinrichtungen.



Alle mit diesem Symbol gekennzeichneten Materialien sind wiederverwertbar.



Alle verfügbaren Informationen zur Mülltrennung erhalten Sie bei Ihren örtlichen Behörden.

9. Garantiebedingungen

für Elektro-Großgeräte der PKM GmbH & Co. KG, Neuer Wall 2, 47441 Moers.

Der Hersteller leistet **dem Verbraucher** für die Dauer von 24 Monaten, gerechnet vom Tag des Kaufes Garantie für einwandfreies Material und fehlerfreie Fertigung. Dem Verbraucher stehen neben den Rechten aus der Garantie die gesetzlichen Gewährleistungsrechte zu, die der Verbraucher gegen den Verkäufer hat, bei dem er das Gerät erworben hat. Diese werden durch die Garantie nicht eingeschränkt.

Der Garantieanspruch ist vom Käufer durch Vorlage des Kaufbelegs mit Kauf- und/oder Lieferdatum nachzuweisen und **unverzüglich nach Feststellung** und **innerhalb von 24 Monaten** nach Lieferung an den Erstendabnehmer zu melden.

Die Garantie begründet keine Ansprüche auf Rücktritt vom Kaufvertrag oder Minderung (Herabsetzung des Kaufpreises). Ersetzte Teile oder ausgetauschte Geräte gehen in unser Eigentum über.

Der Garantieanspruch erstreckt sich nicht auf:

1. zerbrechliche Teile wie z.B. Kunststoff oder Glas bzw. Glühlampen;
2. geringfügige Abweichungen der PKM-Produkte von der Soll-Beschaffenheit, die auf den Gebrauchswert des Produkts keinen Einfluss haben;
3. Schäden infolge Betriebs- und Bedienungsfehler,
4. Schäden durch aggressive Umgebungseinflüsse, Chemikalien, Reinigungsmittel;
5. Schäden am Produkt, die durch nicht fachgerechte Installation oder Transport verursacht wurden;
6. Schäden infolge nicht haushaltsüblicher Nutzung;
7. Schäden, die außerhalb des Gerätes durch ein PKM-Produkt entstanden sind - soweit eine Haftung nicht zwingend gesetzlich angeordnet ist.

Die Gültigkeit der Garantie endet bei:

1. Nichtbeachten der Aufstell- und Bedienungsanleitung;
2. Reparatur durch nicht fachkundige Personen;
3. Schäden, verursacht durch den Verkäufer, Installateur oder dritte Personen;
4. unsachgemäße Installation oder Inbetriebnahme;
5. mangelnde oder fehlerhafte Wartung;

- 6. Geräten, die nicht ihrem vorgesehenen Zweck entsprechend verwendet werden;
- 7. Schäden durch höhere Gewalt oder Naturkatastrophen, insbesondere, aber nicht abschließend bei Brand oder Explosion.

Garantieleistungen bewirken weder eine Verlängerung der Garantiefrist noch setzen sie eine neue Garantiefrist in Lauf.

Der räumliche Geltungsbereich der Garantie erstreckt sich auf in Deutschland, Österreich, Belgien, Luxemburg und in den Niederlanden gekaufte und verwendete Geräte.



August 2014

Dear customer! We would like to thank you for purchasing a product from our wide range of domestic appliances. Read the complete instruction manual before you operate the appliance for the first time. Retain this instruction manual in a safe place for future reference. If you transfer the appliance to a third party, also hand over this instruction manual.

Index

1. Safety information	39
1.1 Signal words.....	40
1.2 Safety instructions.....	40
2. Installation	44
2.1 Unpacking and positioning.....	45
2.2 Pre-installation requirements.....	45
2.3 Selection of installation equipment / Dimensions	46
2.4 Installation of the hob	47
2.5 Electrical connection.....	51
3. Operation.....	52
3.1 Hob and control panel.....	52
3.2 Use of the touch control	55
3.3 Before initial use	55
3.4 Suitable cookware	55
3.5 How to start cooking.....	56
3.6 How to stop cooking.....	57
3.7 Key lock / Child protection	58

3.8 Timer.....	59
3.9 Residual heat warning.....	60
3.10 Automatic switch-off.....	60
4. Cooking guidelines	61
4.1 Cooking tips	61
4.2 Power levels	62
4.3 Saving of energy	63
5. Cleaning and maintenance.....	63
6. Trouble shooting.....	65
7. Technical data.....	67
8. Waste management.....	68
9. Guarantee conditions	69



Do not dispose of this appliance together with your domestic waste. The appliance must be disposed of at a collecting centre for recyclable electric and electronic appliances. Do not remove the symbol from the appliance.

- i** The figures in this instruction manual may differ in some details from the current design of your appliance. Nevertheless follow the instructions in such a case.
- i** Any modifications, which do not influence the functions of the appliance, shall remain reserved by the manufacturer. Please dispose of the packing with respect to your current local and municipal regulations.
- i** The appliance you have purchased may be an enhanced version of the unit this manual was printed for. Nevertheless, the functions and operating conditions are identical. This manual is therefore still valid. Technical modifications as well as misprints shall remain reserved.

EU - DECLARATION OF CONFORMITY

- ★ The products, which are described in this instruction manual, comply with the harmonized regulations.
- ★ The relevant documents can be requested from the final retailer by the competent authorities.

1. Safety information

READ THE SAFETY INFORMATION AND SAFETY INSTRUCTIONS CAREFULLY BEFORE YOU OPERATE THE APPLIANCE FOR THE FIRST TIME.

All information included in those pages serve for the protection of the operator. If you ignore the safety information and safety instructions, you will endanger your health and life.

- i** Store this manual in a safe place so you can use it whenever it is needed. Strictly observe the instructions to avoid damage to persons and property.
- i** Check the technical periphery of the appliance! Do all wires and connections to the appliance work properly? Or are they time-worn and do not match the technical requirements of the appliance? A check-up of existing and newly-made connections must be done by an authorized professional. All connections and energy-leading components (incl. wires inside a wall) must be checked by a qualified professional. All modifications to the electrical mains to enable the installation of the appliance must be performed by a qualified professional.
- i** The appliance is intended for private use only.
- i** The appliance is intended for cooking in a private household only.
- i** The appliance is intended for indoor-use only.
- i** The appliance is not intended to be operated for commercial purposes, during camping and in public transport.
- i** Operate the appliance in accordance with its intended use only.
- i** Do not allow anybody who is not familiar with this instruction manual to operate the appliance.
- i** This appliance may be operated by **children** aged from 8 years and above as well as by persons with reduced physical, sensory and mental capabilities or lack of experience and knowledge if they are supervised or have been instructed concerning the safe use of the appliance and do comprehend the hazards

involved. **Children** must not play with the appliance. Cleaning and **user-maintenance** must not be carried out by **children** unless they are supervised.

MAKE SURE THAT THIS MANUAL IS AVAILABLE TO ANYONE USING THE APPLIANCE AND MAKE SURE THAT IT HAS BEEN READ AND UNDERSTOOD PRIOR TO USING THE APPLIANCE.

1.1 Signal words

⚠ DANGER! indicates a hazardous situation which, if ignored, will result in death or serious injury.

⚠ WARNING! indicates a hazardous situation which, if ignored, could result in death or serious injury.

⚠ CAUTION! indicates a hazardous situation which, if not avoided, may result in minor or moderate injury.

NOTICE! indicates possible damage to the appliance.

1.2 Safety instructions

⚠ DANGER!

To reduce the risk of electrocution:

1. Non-compliance of the orders of this instruction manual will endanger the life and health of the operator and / or can result in damages to the appliance.
2. The appliance must be connected to the mains by a qualified professional, who is familiar with and adheres to the local requirements and supplementary regulations of your energy supplier.
3. All electrical work must be carried out by a qualified professional. Do not modify the energy supply. The connection must be carried out in accordance with the current local and legal regulations
4. **Do not connect** the appliance to the mains if the appliance itself or the power cord or the plug are visibly damaged.
5. Never try to repair the appliance yourself. Repairs carried out by unauthorized persons can cause serious damage. If the appliance

does not operate properly, please contact the shop you purchased the appliance at. Original spare parts should be used only.

6. When the power cord is damaged, it must be replaced by the manufacturer or an authorized aftersales service or a qualified professional only.
7. **Never** touch the power plug, the power switch or other electrical components with wet or damp hands. RISK OF ELECTRIC SHOCK!

WARNING!

To reduce the risk of burns, electrocution, fire or injury to persons:

1. Operate the appliance with 220 ~ 240 V AC / 50 Hz only.
2. Disconnect the appliance from the mains before you clean or maintain it.
3. The technical data of your energy supply must meet the data on the rating label. The main current circuit must be equipped with a safety shut-down device.
4. The appliance must always be grounded and protected corresponding to the requirements of your local energy supplier. The main current circuit must be equipped with a safety shut-down device.
5. All modifications to the electrical mains to enable the installation of the appliance must be performed by a qualified professional.
6. In case of an event caused by a technical malfunction, disconnect the appliance from the mains. Report the malfunction to your service centre so it can be repaired.
7. If any cracks occur on the glass-ceramic , switch off the appliance and disconnect it from the mains. RISK OF ELECTRICAL SHOCK!
8. Do not use adapters, multiple sockets and extension cords for connecting the appliance to the mains.
9. Do not carry out any modifications to your appliance.
10. Do not repair the appliance yourself. Repairs carried out by unauthorized persons can cause serious damage. Always contact the nearest service centre. Only original spare-parts should be used for repairs.
11. The room the appliance is installed in must be dry and well-ventilated. When the appliance is installed, an easy access to all control elements is required.

12. The veneering of cabinets has to be fixed with a heat-resistant glue, that is able to withstand a temperature of 100 °C.
13. Adjacent furniture or housing and all materials used for installation must be able to resist a temperature of min. 85 °C above the ambient temperature of the room the appliance is installed in during operation.
14. Do not install the appliance in rooms or at areas which contain flammable substances as petrol, gas or paint. This warning also refers to the vapour these substances release.
15. Cooker-hoods should be installed according to their manufacturers' instructions.
16. The safety distance between the hob and a **wall cupboard** above should be **at least 450 mm**.
17. The safety distance between the hob and an **extractor hood** above should be **at least 760 mm**.
18. Unattended cooking with fat or oil can be dangerous and may result in fire. NEVER try to extinguish a fire with water, but switch off the appliance and then cover flame e.g. with a lid or a fire blanket.
19. Do not install the appliance near to curtains or upholstered furniture. RISK OF FIRE!
20. Do not store any objects on the hob. RISK OF FIRE!
21. Household equipment and connection leads must not touch the hob as the insulation material is usually not heat-resistant.
22. Never use a steam cleaner to clean the appliance. The steam will cause serious damage to the electric components of the appliance. RISK OF ELECTRICAL SHOCK!
23. Never touch the cooking zones while the residual heat indicator is still on. RISK OF BURNS!
24. After use, always switch off the cooking zones as described in this manual(i.e. by using the touch controls). Do not rely on the auto-detection feature to switch off the cooking zones when you remove the cookware.
25. The appliance is not allowed to be operated with an external timer or a separate remote-control-system.
26. The accessible parts of the appliance become hot during operation, so keep children away from the operating appliance. Touching the appliance while it is operating can cause serious burns.
27. Children must not play with the appliance.
28. Always supervise children when they are near the appliance.
29. This appliance may be operated by **children** aged from 8 years and above as well as by persons with reduced physical, sensory and mental capabilities or lack of experience and knowledge if they are supervised or have been instructed concerning the safe use of

the appliance and do comprehend the hazards involved. **Children** must not play with the appliance. Cleaning and **user-maintenance** must not be carried out by **children** unless they are supervised.

30. Only allow children to use the appliance without supervision, when adequate instructions have been given before so that the child is able to use the appliance in a safe way and understands the risks of improper use.
31. While unpacking, the packaging materials (polythene bags, polystyrene pieces, etc.) should be kept away from children and pets. **RISK OF INJURY! CHOKING HAZARD!**
32. Only use hob guards designed by the manufacturer of the cooking appliance or indicated by the manufacturer of the appliance in the instructions for use as suitable or hob guards incorporated in the appliance. The use of inappropriate guards can cause accidents.

CAUTION!

1. Do not use any aggressive, abrasive and acrid detergents or sharp-edged items to clean the appliance. Otherwise you may scratch the surface and damage the glass.
2. Do not switch on the hob before you have put a cookware on it.
3. The hob should be clean at every time. Soiled cooking zones do not transfer the heat correctly.
4. Protect the hob against corrosion.
5. Switch off soiled cooking zones.
6. Switch off the complete hob if any damage or malfunction occurs.
7. Do not leave pans with prepared dishes based on fats and oils unattended on a operating cooking zone; hot fat can spontaneously catch fire.
8. The blades of scrapers for cleaning an induction hob are very sharp. Do not cut yourself, especially when you have removed the safety cover of the scraper.
9. Metal-made items such as knives, forks, spoons and pan lids should not be put on the appliance, because they may become hot.
10. This appliance complies with the current European safety legislation. We do wish to emphasize that this compliance does not negate the fact that the surfaces of **the appliance will become hot** while operating and **will retain and emit heat even if it has stopped operating.**

NOTICE!

1. When you move the appliance, hold it at its base and lift it carefully. Keep the appliance in an upright position.

2. The appliance must be transported and installed by at least **two persons**.
3. When you unpack the appliance, you should take note of the position of its components in case you have to repack and transport it at a later point of time.
4. Do not put any heavy items on the hob.
5. Only use cookware which is suitable to be used on ceramic glass; otherwise you will damage the appliance.
6. Do not operate the appliance unless all components are installed properly.
7. The air vents of the appliance or its built-in structure (if the appliance is suitable for being built-in) must be completely open, unblocked and free of any kind of dirt.
8. The rating plate **must not** be removed or made illegible, **otherwise all terms of the warranty become invalid!**

SAVE THESE INSTRUCTIONS.

★ The manufacturer and distributor are not responsible for any damage or injury in the event of failure to comply with these instructions.

2. Installation

⚠ DANGER! The appliance must be connected to the mains by a **qualified professional**, who is familiar with and adheres to the local requirements and supplementary regulations of your electricity supplier. Do not carry out the installation yourself. **RISK OF ELECTRIC SHOCK!**

⚠ DANGER! All electrical work must be carried out by a **qualified professional**. Do not modify the energy supply. The connection must be carried out in accordance with the current local and legal regulations. **RISK OF ELECTRIC SHOCK!**

⚠ WARNING! The safety distance between the hob and a **wall cupboard** above should be **at least 450 mm**.

⚠ WARNING! The safety distance between the hob and an **extractor hood** above should be **at least 760 mm**.

⚠ CAUTION! Do not install the appliance above cooling equipment, dish washers or laundry dryers.

⚠ CAUTION! When installing the appliance ensure optimal heat radiation to maintain the operating safety.

⚠ CAUTION! The wall and the reach of the heat radiation above the worktop must be made of heat-resistant materials.

⚠ CAUTION! To avoid any damage, the sandwich layer and adhesive must resist heat.

2.1 Unpacking and positioning

1. Unpack the appliance carefully. Dispose of the packaging as described in chapter WASTE MANAGEMENT.
2. The appliance may be equipped with a the transport-protection. Be very careful and do not use any aggressive or abrasive detergents to remove residuals of the transport-protection.
3. Check that the appliance and the power cord are not damaged.
4. Connect the appliance to a dedicated socket only.
5. Do not install the appliance in a place where it may come in contact with water or rain; otherwise the insulation of the electrical system will be damaged.
6. Connect the appliance to the mains properly.

2.2 Pre-installation requirements

- The worktop must be rectangular and plane and made of heat-resisting material. Structural elements should not interfere with the installation area.
- The installation must meet the safety requirements as well as the legal rules and regulations.
- The wall sat the hob should be covered with heat-resistant material, e.g. ceramic tiles.
- The power cable must not come into contact with cabinet doors or drawers.
- The appliance must be supplied with an adequate flow of fresh air from outside the cabinet to the base of the hob.
- If the hob is installed above an oven, the oven must be equipped with a cooling system.
- Install a thermal protection below the bottom of the appliance when installing it above a drawer or a cupboard.
- The circuit breaker must be easily accessible.

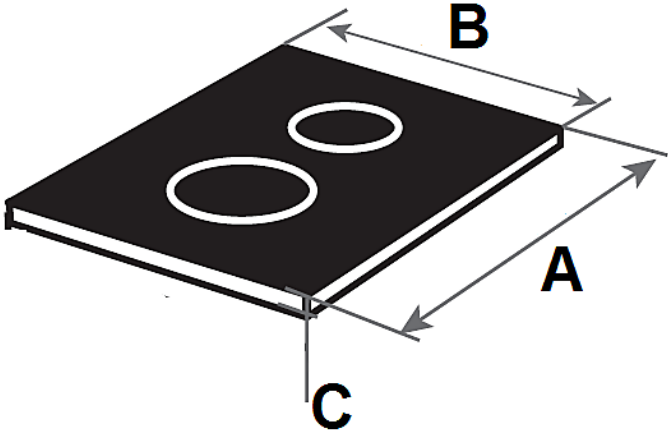
2.3 Selection of installation equipment / Dimensions

Cut out the installation hole as described on the drawing below. For installation and use, a minimum of 50 mm space shall be preserved around the hole. The thickness of the work top should be at least 30 mm. Choose heat-resistant materials for the work top only to avoid any deformation caused by the heat-radiation of the appliance.

⚠ WARNING! The safety distance between the hob and a **wall cupboard** above should be **at least 450 mm**.

⚠ WARNING! The safety distance between the hob and an **extractor hood** above should be **at least 760 mm**.

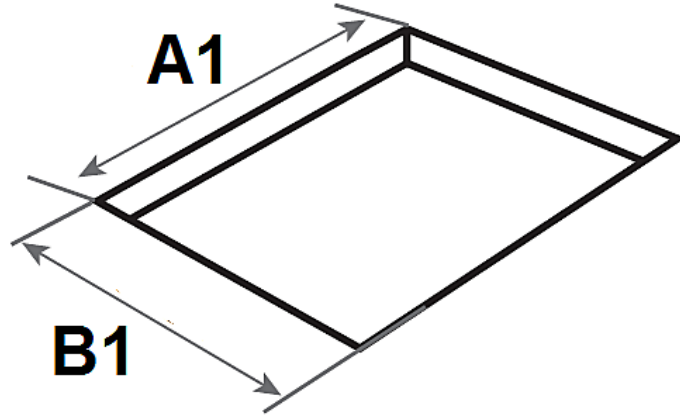
DIMENSIONS OF THE HOB:



A 1= DEPTH / B 1= WIDTH / C = HEIGHT

A	B	C
520 mm	288 mm	44 mm

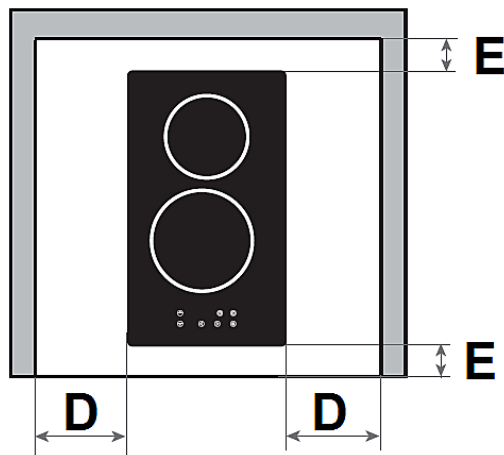
DIMENSIONS OF THE INSTALLATION OPENING:



A 1= DEPTH / B 1 = WIDTH

A 1	B 1
500 mm	268 mm

MINIMUM CLEAR SPACE REQUIRED AROUND THE INSTALLATION OPENING:



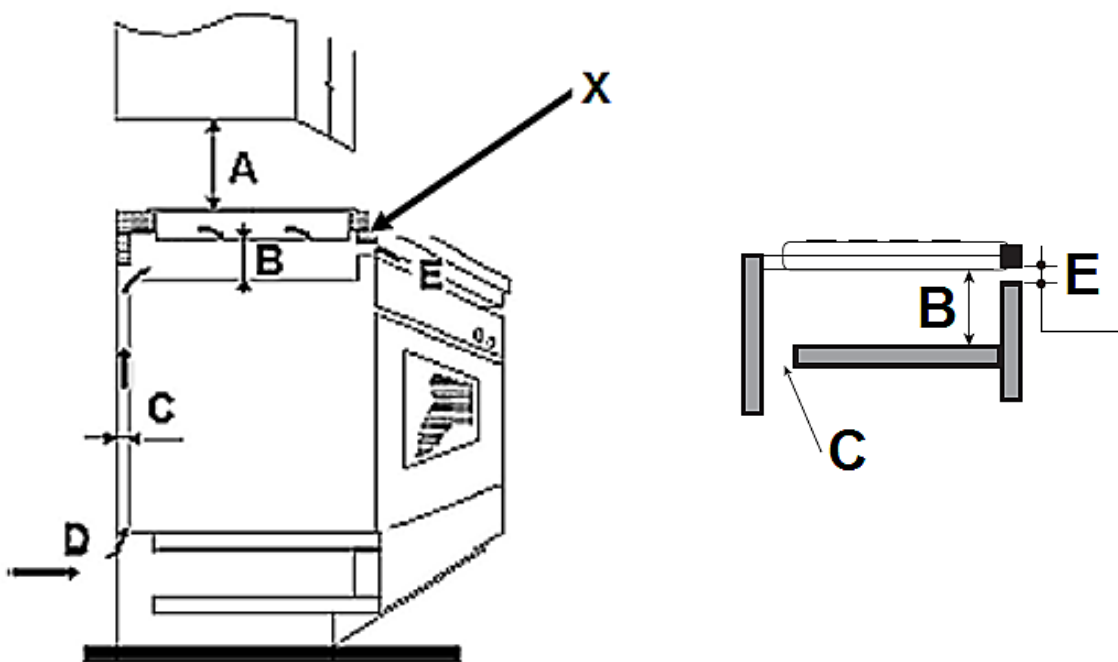
D	E
min. 50 mm	min. 50 mm

2.4 Installation of the hob

⚠ DANGER! The hob must be installed by a **qualified professional only**. Do not carry out the installation yourself. **RISK OF ELECTRIC SHOCK!**

- i** The safety distance between the hob and a **wall cupboard** above should be **at least 450 mm**.
 - i** The safety distance between the hob and an **extractor hood** above should be **at least 760 mm**.
 - i** Do not install the appliance above cooling equipment, dish washers or laundry dryers.
 - i** When installing the appliance ensure optimal heat radiation to maintain the operating safety.
 - i** The wall and the reach of the heat radiation above the worktop must be made of heat-resistant materials.
 - i** To avoid any damage, the sandwich layer and adhesive must resist heat.
- ❖ The hob must be ventilated properly. The air inlet (**D**) and outlet (**E**) must never be blocked or covered (s. fig. below). Always keep the appliance in proper condition.

MINIMUM DISTANCES REQUIRED FOR PROPER VENTILATION:



C = VENTILATION SLOT / E = AIR OUTLET

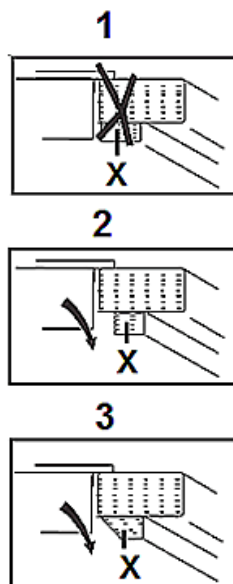
A	B	C	D	E
WALL CUPBOARD ➤ min. 450 mm Extractor hood ➤ min. 760 mm	min. 50 mm	min. 30 mm	Air inlet	min. 15 mm

X

➤ top closing edge of the cabinet

❖ The top closing edge of the cabinet (**X**) must not be flush with the installation opening (1). Install the closing edge in offset positioning (2) or bevel the closing edge (3).

➤ s. fig. below



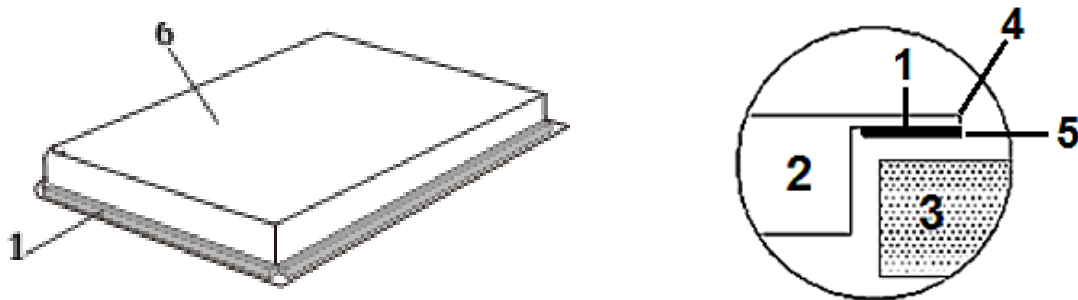
X

➤ top closing edge of the cabinet

INSTALLATION OF THE HOB:

1. Before installing the hob to the worktop, the adhesive seal has to be fixed on the **bottom** edge of the hob properly.

i The seal has to be fixed properly. The outer side of the seal must match the bottom outer edge of the hob (s. fig. below). The seal **must be** fitted tightly on the bottom edge of the hob (no overlaps, no gaps etc.) to prevent liquids etc. from entering the installation opening subsequently.



1	Seal
2	Hob
3	Worktop
4	Outer edge of the hob
5	Outer side of the seal
6	Bottom of the hob

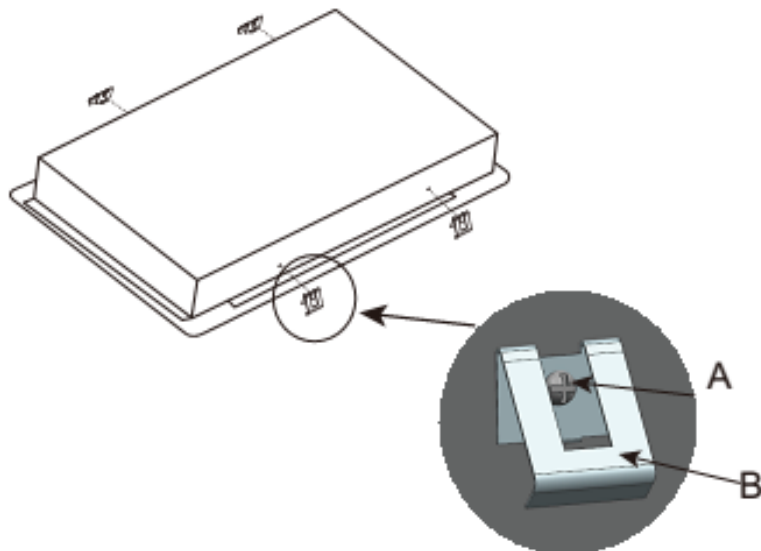
2. Insert the hob into the installation opening and push it downward carefully until the hob is in firm contact to the worktop.

3. Fix the hob at the bottom of the worktop using the fixing brackets (s. below).

MOUNTING OF THE FIXING BRACKETS:

1. Mount the fixing brackets **at the bottom of the hob** using the appropriate screws.

2. Screw **one end of the fixing brackets** into the predrilled holes **at the bottom of the hob** (as shown below in fig 1 or 2).



A	Screw
B	Fixing bracket

3. Mount the other end of the fixing brackets at the bottom of the worktop using the appropriate screws to fix the hob tightly and safely.

2.5 Electrical connection

⚠ DANGER! The appliance must be connected to the mains by a qualified professional, who is familiar with and adheres to the local requirements and supplementary regulations of your electricity supplier. Do not carry out the installation yourself. RISK OF ELECTRIC SHOCK!

⚠ DANGER! All electrical work must be carried out by a qualified professional. Do not modify the energy supply. The connection must be carried out in accordance with the current local and legal regulations. RISK OF ELECTRIC SHOCK!

⚠ DANGER! Do not carry out the installation yourself. RISK OF ELECTRIC SHOCK!

INSTRUCTIONS FOR THE INSTALLER (QUALIFIED PROFESSIONAL):

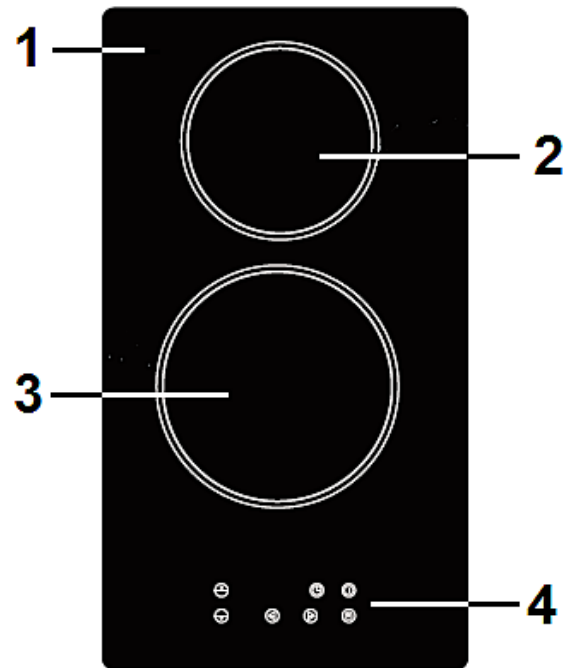
1. The appliance is equipped with a Schuko safety plug. Only use a Schuko safety plug and a properly-grounded safety socket for connecting the appliance to the mains.
2. Your household power supply must meet the power consumption of the appliance.
3. The voltage must meet the values on the nameplate.
4. The power cord must withstand the values on the nameplate.
5. When connecting do not use adapters, reducers and branching devices as they cause overheating. RISK OF FIRE!
6. The power cord must not touch hot areas and its temperature must not exceed 75 °C.
7. When the socket is not accessible for the user **or a fixed electrical connection of the appliance is required**, an all-pole disconnecting device must be incorporated during installation. Disconnecting devices are switches with a contact opening distance of at least 3 mm. These include LS-switches, fuses and protectors (EN 30335). Read the information on the nameplate and the connection diagram before connecting the appliance to the mains. The electricity supply must be performed via a 16A automatic cut-out. If in doubt, always contact the local building authorities and consult the relevant legal provisions.
8. Do not bend or compress the power cord.
9. Check the power cord regularly. The power cord **must be** replaced by a qualified professional **only!**

3. Operation

- i** Read the complete instruction manual before you operate the appliance for the first time. **Strictly observe the safety guidelines!**
- i** Remove the **complete** protective film !

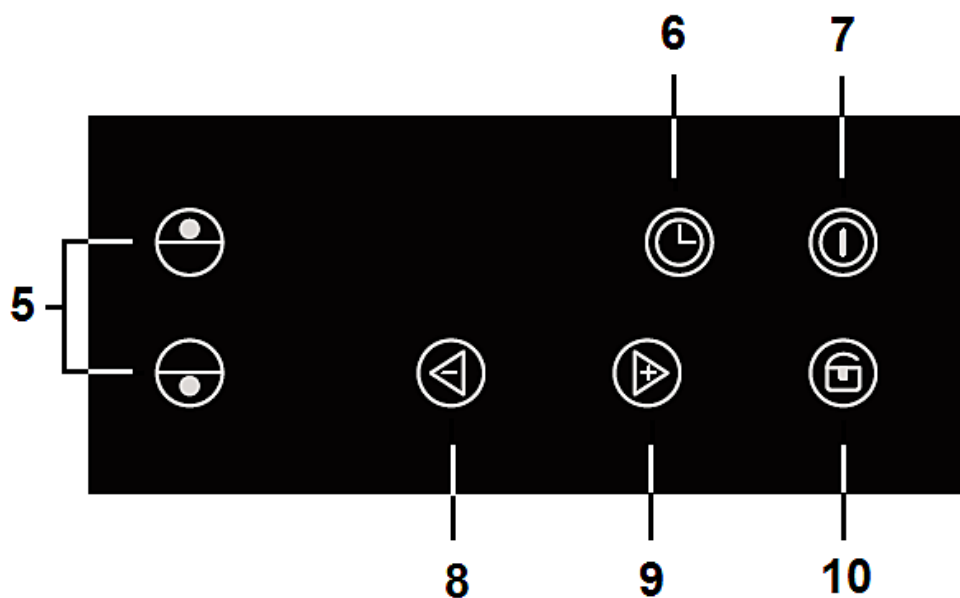
3.1 Hob and control panel

HOB:



1	GLASS CERAMIC PLATE
2	COOKING ZONE / Ø 145 mm / max. 1200 W
3	COOKING ZONE / Ø 180 mm / max. 1800 W
4	CONTROL PANEL (s. below)

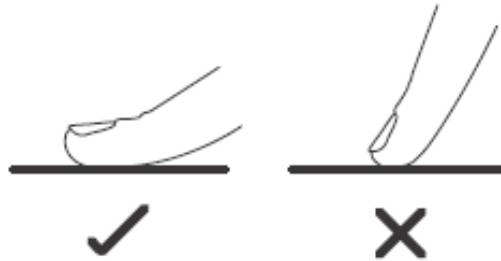
CONTROL PANEL:



5	Sensor buttons for the SELECTION OF THE COOKING ZONES
6	TIMER
7	Sensor button: ON / OFF
8	<u>SENSOR BUTTON: -</u> ➤ For the selection of the POWER LEVELS of the cooking zones (1 - 9) ➤ For the setting of the TIMER
9	<u>SENSOR BUTTON: +</u> ➤ For the selection of the POWER LEVELS of the cooking zones (1 - 9) ➤ For the setting of the TIMER
10	KEY LOCK / CHILD PROTECTION

3.2 Use of the touch control

- The sensor keys respond to touches so you do not need to press them.
- Touch the sensors with the bottom side of your top phalanx but not with your fingertip (see figure below).
- You will hear a beep⁴ after each effective input.
- Always keep the touch control clean and dry. Cooking utensils and cloths should not cover the touch control. A thin water film may already complicate operating the sensors.



3.3 Before initial use

- ❖ Clean the glass-ceramic (look at chap. CLEANING AND MAINTENANCE).

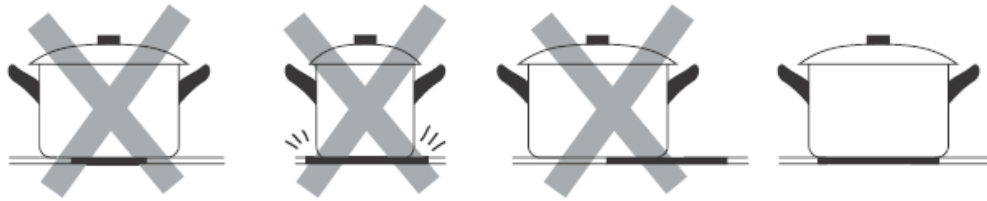
3.4 Suitable cookware

- i** Use glass-ceramic suitable cookware only.
- i** The base of cookware must have a minimum diameter relevant to the diameter of the cooking zone you use the cookware on.
- ❖ Do not use cookware with rough edges or a curved base.

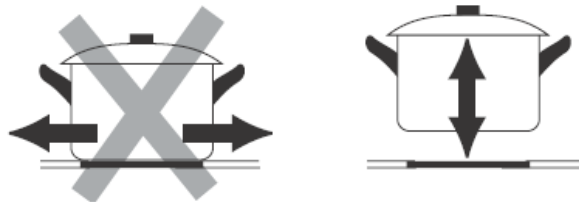


⁴ depending on model

- ❖ The base of your cookware should be flat, contact the glass ceramic completely and have the same diameter as the relevant cooking zone. Always centre the cookware on the cooking zone.



- ❖ Always lift your cookware, when you want to move it on the glass ceramic. Do not push cookware as you may scratch the glass ceramic.



3.5 How to start cooking

⚠ WARNING! Never touch the cooking zones while the residual heat indicator is still on. **RISK OF BURNS!**

- i** When the power is on, an acoustic signal sounds once; all indicators show **— —**. Now the appliance has entered the stand-by mode.

1. Touch the ON / OFF sensor



2. The display indicates **00**.



3. Place a proper cookware on the **DESIRED COOKING ZONE**. Always keep the bottom of the cookware as well as the cooking zone clean and dry.



4. Select the desired cooking zone by touching the SELECTION OF COOKING ZONE sensor. The indicator flashes for 5 seconds.



5. Set the power level using the + and - sensor.



➤ Each cooking zone is equipped with 9 power levels (1 - 9)

1 - 9

6. When you do not set a power level within **1 minute**, the appliance will switch off automatically. You have to start at step 1 again.

7. While cooking, the power level can be changed **at any time**.

3.6 How to stop cooking

1. Touch the SELECTION OF COOKING ZONE-sensor of the cooking zone you want to switch off.



2. Switch off the RELEVANT COOKING ZONE by setting the - sensor to 0.



3. Check that the indicator displays **0** and then **H**.



4. Switch off the appliance with the ON / OFF sensor.



5. Beware of the hot surfaces of the cooking zones! An **H** indicates which cooking zones are still hot. The **H** disappears as soon as the relevant cooking zone has cooled down.



6. You can use the **residual heat** for saving energy when starting a new cooking procedure on a cooking zone which is still warm / hot.

3.7 Key lock / Child protection

- ❖ You can lock the sensors to protect them from unintentional operation or operation by children.

LOCKING OF THE SENSORS:

1. Touch the KEY LOCK / CHILD PROTECTION.
2. A red dot next to the KEY LOCK / CHILD PROTECTION goes on.
3. All sensors except ON / OFF are deactivated.



UNLOCKING OF THE SENSORS:

1. Check that the appliance is switched on.
2. Touch and hold the KEY LOCK / CHILD PROTECTION for some time.
3. The red dot next to the KEY LOCK / CHILD PROTECTION goes off.
4. All sensor buttons are released again.
5. Now you can proceed operation as normal.








NOTICE! When the sensors have been locked, all sensors except ON/OFF are deactivated. You can switch off the appliance with the ON/OFF sensor in case of emergency, but you should unlock the sensors afterwards.

3.8 Timer

- ❖ The timer switches off the relevant cooking zones as soon as the set time has elapsed.
- The max. selectable period of time is 99 minutes.
- When the selected period of time exceeds 99 minutes, the timer will be set back to 0.

AUTOMATIC SWITCH-OFF FUNCTION OF ONE COOKING ZONE:

<p>1. Touch the SELECTION OF COOKING ZONE-sensor you want to control via the timer.</p>	
<p>2. Touch the sensor button of the TIMER.</p>	
<p>3. The INDICATOR OF THE TIMER starts flashing and indicates 00.</p>	
<p>4. Set the desired time using the + and - sensor.</p> <ul style="list-style-type: none"> ➤ Touch + or - <u>once</u> to increase / decrease the value by 1 minute. ➤ Touch and <u>hold</u> + or - to increase / decrease the value by 1 minutes in <u>fast mode</u>. 	
<p>5. When you have finished the setting, the count-down of the set time starts. The display indicates the remaining time.</p>	

6. To indicate which cooking zone (upper / lower cooking zone) has been enabled a red dot next to the INDICATOR OF THE TIMER goes on.



7. **When the set time has elapsed, the relevant cooking zone is switched off automatically.**



⚠ WARNING! Other cooking zones will keep operating if they have been turned on previously.

DEACTIVATING OF THE TIMER FUNCTION:

1. Touch the - SENSOR to set the remaining time back to **0**.



2. The TIMER FUNCTION is deactivated when the display indicates -00-.

00

3.9 Residual heat warning

If the appliance has been operated for a while, the cooking zones will emit residual heat even after operation. In such a case the letter "H" is indicated.

3.10 Automatic switch-off

The automatic switch-off represents a safety component of your appliance. The automatic switch-off is activated, when you forgot to switch off a cooking zone after operation. The default times are described on the schedule below.

The **default times** are described on the schedule below:

POWER LEVEL	AUTO SWITCH-OFF (HOURS)
1	6
2	6
3	5
4	5

5	4
6	1.5
7	1.5
8	1.5
9	1.5

4. Cooking guidelines

⚠ WARNING! Be very careful when frying, because oil and fat heat up very fast especially when operating a high power level. Extremely hot oil and fat inflame spontaneously and represent a serious fire risk.

⚠ WARNING! NEVER try to extinguish a fire with water, but switch off the appliance and then cover flame e.g. with a lid or a fire blanket.

4.1 Cooking tips

- ❖ Decrease the power level as soon as the desired cooking temperature is reached.
- ❖ Use pot-lids to shorten cooking times and save energy.
- ❖ Minimize the amount of cooking liquids or fat / oil to shorten cooking times.
- ❖ Select a high power level, when you start cooking. Reduce the power level, when your food has been heated up.

SIMMERING / COOKING OF RICE

- ❖ Simmering is cooking with a temperature of approx. 85 °C. At this temperature small bubbles ascend to the surface of the cooking liquid. Simmering is a perfect way to cook delicious soups and stews as the flavours of the food unfold completely without being over-heated. You should also cook egg-based sauces and sauces thickened with flour in this way.
- ❖ Some cooking procedures, including the cooking of rice with the absorption-method (= the water is consumed completely), require a setting above the lowest power level, so the food is cooked within the recommended cooking time.

STEAKS

1. Take the meat out of the fridge and let it rest at room temperature for approx. 20 minutes.
2. Heat up a pan with a heavy base.

3. Rub both sides of the steak with oil. Drizzle a small amount of oil into the hot pan and place the steak into the pan.
4. Turn the meat just once while cooking. The exact cooking time depends from the size of your steak and your individual preferences (medium, medium rare etc.). So the cooking time of each side may vary from 2 to 8 minutes. Press the steak to check the cooking result - a firm steak is well done.
5. Leave the steak on a warm plate for a few minutes; so it will become tender.

ASIAN-STYLE COOKING

1. Choose a wok with a flat base or a big pan.
2. Prepare all ingredients and the cooking utensils you need. Asian-style cooking should work fast. If you want to cook a big amount of food, you should divide the food into several portions.
3. Preheat the wok / pan briefly and add two tablespoons of oil.
4. Cook the meat first. Put it aside and keep it warm.
5. Now cook the vegetable. When the vegetable is hot but still crisp, reduce the power level. Add the meat and, if desired, a sauce.
6. Sauté the complete food carefully so all components are hot.
7. Serve immediately.

4.2 Power levels

POWER LEVEL:	SUITABILITY (EXAMPLES):
Level 1 - 2	<ul style="list-style-type: none"> ➤ Delicate warming of small amounts of food. ➤ Melting of chocolate, butter etc. ➤ Food which burns quickly. ➤ Gentle simmering. ➤ Slow warming.
Level 3 - 4	<ul style="list-style-type: none"> ➤ Reheating. ➤ Fast simmering. ➤ Rice.
Level 5 - 6	<ul style="list-style-type: none"> ➤ Pancakes.

Level 7 - 8	<ul style="list-style-type: none"> ➤ Sautéing. ➤ Pasta.
Level 9	<ul style="list-style-type: none"> ➤ Asian-style. ➤ Frying. ➤ Reaching of the boiling point of soup / water.

4.3 Saving of energy

- ❖ Use proper cookware for cooking.
- ❖ Cookware with thick, flat bases can save up to 1/3 of electric energy. Remember to cover your cookware if possible; otherwise you will use four times as much energy!
- ❖ Match the size of the cookware to the surface of the heating plate. A cookware should never be smaller than a heating plate.
- ❖ Ensure that the heating plates and the cookware are clean.
- ❖ Soils prevent heat-transfer. Repeatedly burnt-on spillages can often be removed by products, which will damage the environment, only.
- ❖ Do not uncover the cookware too often (a watched pot-content will never boil!).

- ❖ You can use the **residual heat** for saving energy when starting a new cooking procedure on a cooking zone which is still warm / hot.

5. Cleaning and maintenance

⚠ WARNING! Switch off the appliance and let it cool down before cleaning. Disconnect the appliance from the mains before maintenance (fuse box of your household power supply)!

⚠ WARNING! Do not use a steam cleaner. Risk of electric shock! The steam can damage the electric components of the appliance.

DETERGENTS:

- Do not use any abrasive detergents !
- Do not use any organic detergents !⁵
- Do not use essential oils !
- Never use solvents !

CLEANING OF THE HOB:

- Clean the hob after use.
- Clean the glass-ceramic with a commercially available detergent for glass-ceramic. Use a special sponge and warm water.
- Remove residuals on the glass-ceramic with a soft cloth.
- Do not scrub the glass-ceramic.
- Remove residuals with a silicon-made scraper, which is suitable for glass-ceramic. Such scrapers are commercial available.

KIND OF CONTAMINATION

STRATEGY	SAFETY GUIDELINES
DAILY CONTAMINATION OF THE GLASS CERAMIC (FINGERPRINTS, STAINS CAUSED BY FOOD, NON-SUGARY SPILLAGES).	
<ol style="list-style-type: none"> 1. Disconnect the appliance from the mains (fuse-box). 2. Use a suitable detergent for glass ceramic while the glass ceramic is still warm - but not hot! 3. Clean with a soft cloth / kitchen paper and water, then dry carefully. 4. Connect the appliance to the mains again. 	<ul style="list-style-type: none"> ➤ While the appliance is disconnected from the mains the residual heat indicator does not work, so the cooking zones may be still hot. Be very careful. ➤ Scourers, nylon-scourers and abrasive detergents can scratch the glass ceramic. Read the product information of these detergents, so you know if they are suitable to clean glass ceramic. ➤ Do not leave any residuals of a detergent on the glass ceramic as it can turn stained permanently.

⁵ Detergents such as vinegar, citric acid etc.

OVERCOOKED OR MELTED FOOD AND STAINS CAUSED BY HEATED SUGAR-CONTAINING FOOD ON THE GLASS CERAMIC.

- | | |
|--|--|
| <ul style="list-style-type: none"> ❖ Remove such a contamination immediately with a suitable glass ceramic scraper. Beware of cooking zones which are still hot! <ol style="list-style-type: none"> 1. Disconnect the appliance from the mains (fuse-box). 2. Hold the scraper in a 30⁰-angle and scrape off the contamination to a cold area. 3. Clean the contaminated area with a dish towel / kitchen paper. 4. Proceed as described in steps 2 - 4 in the previous section. | <ul style="list-style-type: none"> ➤ Remove such contaminations as soon as possible. When they cool down on the glass ceramic, they are difficult to remove and may damage the glass ceramic permanently. ➤ Be very careful when using the scraper so that you do not cut yourself (especially, when you have removed the safety cover). |
|--|--|

CONTAMINATION OF THE CONTROL PANEL.

- | | |
|---|--|
| <ol style="list-style-type: none"> 1. Disconnect the appliance from the mains (fuse-box). 2. Take away the contamination. 3. Wipe the sensors with a damp sponge or cloth. 4. Dry the sensors with kitchen paper. 5. Connect the appliance to the mains again. | <p>The appliance may beep and automatically turn off. The sensors may not work properly when they are wet. Dry the control panel carefully before you put it into operation again.</p> |
|---|--|

6. Trouble shooting

EMERGENCY MEASURES:

1. Switch off the entire appliance.
 2. Disconnect the appliance from the mains (fuse box of your household power supply).
 3. Contact the shop you purchased the appliance at.
- Check the schedule below before you contact the shop you purchased the appliance at.

ERROR	
CAUSES	MEASURES
THE APPLIANCE CANNOT BE SWITCHED ON.	
➤ Break in the power supply.	➤ Check that the appliance is connected to the mains. Check the household fuse box. Is there a power failure at your place of residence?
THE SENSORS DO NOT RESPOND.	
➤ The sensors are locked.	➤ Unlock the sensors.
THE SENSORS ARE DIFFICULT TO OPERATE.	
➤ Liquid on the sensors. ➤ You used your fingertip.	➤ Dry the sensors. ➤ Use the bottom of your top phalanx.
THE GLASS CERAMIC IS SCRATCHED.	
➤ You used unsuitable cookware with sharp edges. ➤ You used an unsuitable detergent, e.g. an abrasive.	➤ Use suitable cookware. ➤ Use suitable detergents.
SOME COOKWARE MAKE CRACKING OR CLICKING NOISE.	
➤ Your cookware is produced with layers made of different kinds of metal.	➤ This is normal for such a cookware and does not indicate a malfunction.
THE APPLIANCE MAKES HUMMING NOISE WHEN USED ON A HIGH HEAT SETTING.	
➤ Caused by induction-cooking.	➤ Normal operating condition, but the noise should decrease or disappear after decreasing the heat setting.
NOISE CAUSED BY THE FAN INSIDE THE APPLIANCE.	
➤ The cooling-fan the appliance is equipped with protects the electronics from being overheated. It may continue to run even after you have switched the appliance off.	➤ Normal operating condition. Do not disconnect the appliance from the mains while the fan is running.

COOKWARE DOES NOT BECOME HOT AND THE RELEVANT SYMBOL IS DISPLAYED.

- | | |
|--|---|
| ➤ Cookware cannot be detected, because it is unsuitable, too small or improperly positioned on the cooking zone. | ➤ Use suitable cookware which meets the diameter of the cooking zone. Place cookware on the centre of the cooking zone. |
|--|---|

THE APPLIANCE OR A COOKING ZONE HAS BEEN SWITCHED OFF AUTOMATICALLY AND UNEXPECTEDLY, AN ACOUSTIC SIGNAL SOUNDS AND AN ERROR CODE IS DISPLAYED⁶ (TYPICALLY ALTERNATING WITH ONE OR TWO DIGITS ON THE TIMER-DISPLAY).

- | | |
|--------------------------|---|
| ➤ Technical malfunction. | ➤ Note the complete error-code, disconnect the appliance from the mains and contact the shop you purchased the appliance at |
|--------------------------|---|

i If the appliance shows a malfunction not noted on the schedule above or if you have checked all items on the above schedule but the problem still exists, please contact the shop you purchased the appliance at.

7. Technical data

Model	Glass ceramic Hob
Control panel	Touch Control
Material	Glass ceramic
Cooking zones	2
Power of cooking zones front / rear	1*1800 W / 1*1200 W
Diameter of cooking zones front / rear	180 mm / 145 mm
Maximum power	3000 W
Voltage	220 - 240 V AC
Frequency	50 Hz
Residual heat indicator	✓
Power levels	9 per cooking zone
Power cable	150 cm
Timer / adjustable time	✓ / up to 99 minutes
Dim. installation opening B*T in cm	26.80*50.00
Installation depth in cm	4.40
Dim. installation H*B*T in cm	5,30*28.80*52.00
Weight net / gross in kg	4.50 / 5.30

❖ Technical modifications reserved.

⁶ depending on model

8. Waste management

1. While unpacking, the packaging materials (polythene bags, polystyrene pieces, etc.) should be kept away from children and pets. **CHOKING HAZARD!**
2. Old and unused appliances must be send for disposal to the responsible recycling centre. Never expose to open flames.
3. Before you dispose of an old appliance, **render it inoperative**. Unplug the appliance and cut off the entire power cord. Dispose of the power cord and the plug immediately.
4. Dispose of any paper and cardboard into the corresponding containers.
5. Dispose of any plastics into the corresponding containers.
6. If suitable containers are not available at your residential area, dispose of these materials at a suitable municipal collection point for waste-recycling.
7. Receive more detailed information from your retailer or your municipal facilities.



Materials marked with this symbol are recyclable.



Please contact your local authorities to receive further information.

9. Guarantee conditions

for large electric appliances, PKM GmbH & Co. KG, Neuer Wall 2, 47441 Moers.

This appliance includes a 24-month guarantee **for the consumer** given by the manufacturer, dated from the day of purchase, referring to its flawless material-components and its faultless fabrication. The consumer is accredited with both the dues of the guarantee given by the manufacturer and the vendor's guarantees. These are not restricted to the manufacturer's guarantee. Any guarantee claim has to be made **immediately after the detection and within 24 months** after the delivery to the first ultimate vendee. The guarantee claim has to be verified by the vendee by submitting a proof of purchase including the date of purchase and/or the date of delivery. The guarantee does not establish any entitlement to withdraw from the purchase contract or for a price reduction. Replaced components or exchanged appliances demise to us as our property.

The guarantee claim does not cover:

1. fragile components as plastic, glass or bulbs;
2. minor modifications of the PKM-products concerning their authorized condition if they do not influence the utility value of the product;
3. damage caused by handling errors or false operation;
4. damage caused by aggressive environmental conditions, chemicals, detergents;
5. damage caused by non-professional installation and haulage;
6. damage caused by non common household use;
7. damages which have been caused outside the appliance by a PKM-product unless a liability is forced by legal regulations.

The validity of the guarantee will be terminated if:

1. the prescriptions of the installation and operation of the appliance are not observed.
2. the appliance is repaired by a non-professional.
3. the appliance is damaged by the vendor, the installer or a third party.
4. the installation or the start-up is performed inappropriately.
5. the maintenance is inadequately or incorrectly performed.
6. the appliance is not used for its intended purpose.
7. the appliance is damaged by force majeure or natural disasters, including, but with not being limited to fires or explosions.

The guarantee claims neither extend the guarantee period nor initiate a new guarantee period. The geographical scope of the guarantee is limited with respect to appliances, which are purchased and used in Germany, Austria, Belgium, Luxembourg and the Netherlands.

PKM

August 2014

Cher client ! Nous tenons à vous remercier pour l'achat d'un produit de notre vaste gamme d'appareils électroménagers. Veuillez lire le mode d'emploi en entier avant d'utiliser l'appareil pour la première fois. Conservez le présent mode d'emploi dans un lieu sûr pour référence ultérieure. Si vous transmettez l'appareil à un tiers, remettez-lui aussi ce mode d'emploi.

Contenu

1. Consignes de sécurité.....	72
1.1 Mentions d'avertissement	73
1.2 Instructions de sécurité.....	73
2. Installation	78
2.1 Déballage et installation	78
2.2 Exigences avant Mise en Service	79
2.3 La sélection de l'environnement de l'installation / des dimensions.....	79
2.4 Installation de la table de cuisson	81
2.5 Prise électrique	85
3. Fonctionnement.....	86
3.1 Table de cuisson et bandeau de commande.....	86
3.2 Réglage des touches.....	88
3.3 Avant la première utilisation.....	88
3.4 Batterie de cuisine appropriée	88
3.5 Commencer avec le processus de cuisson	89
3.6 Après le processus de cuisson.....	90
3.7 Verrouillage de touche / sécurité-enfants.....	91
3.8 Utilisation de la minuterie.....	92
3.9 Attention à la chaleur résiduelle.....	93
3.10 Déclenchement automatique.....	94
4. Remarques pour la cuisson.....	94
4.1 Conseils de cuisine.....	94
4.2 Tableau des niveaux de puissance.....	96
4.3 Comment économiser de l'énergie	96
5. Nettoyage et entretien	97

6. Instructions de dépannage.....	99
7. Données techniques	101
8. Mise au rebut.....	102
9. Conditions de la garantie	103



Ne vous débarrassez pas cet équipement ensemble avec les ordures ménagères. Remettez l'équipement impérativement à un poste de collecte d'appareils électriques et électroniques réutilisables. N'enlevez pas les pictogrammes / autocollants appliqués sur l'équipement.

- i** Les chiffres figurant dans le présent mode d'emploi peuvent différer dans certains détails de la conception actuelle de votre appareil. Néanmoins, dans un tel cas, veuillez suivre les instructions. Contenu non compris.
- i** Le fabricant se réserve le droit d'apporter toute modification qui n'a pas d'influence sur les fonctions de l'appareil. Veuillez éliminer l'emballage conformément aux réglementations locales et municipales en vigueur.
- i** L'appareil que vous avez acheté peut être une version améliorée de l'unité pour lequel le présent mode d'emploi a été imprimé. Néanmoins, les fonctions et les conditions d'utilisation sont identiques. Ce mode d'emploi est donc toujours valable. Les modifications techniques ainsi que les fautes d'impression demeurent sous réserve.

DECLARATION DE CONFORMITE EUROPEENNE

- ★ Les produits, décrits dans ce mode d'emploi, sont conformes aux réglementations harmonisées.
- ★ Les documents pertinents peuvent être demandés auprès du détaillant par les autorités compétentes.

1. Consignes de sécurité

VEUILLEZ LIRE ATTENTIVEMENT L'ENSEMBLE DES CONSIGNES DE SECURITE ET DES INSTRUCTIONS DE SECURITE AVANT LA PREMIERE UTILISATION DE L'APPAREIL.

Les informations contenues servent à protéger votre santé. Le non-respect des consignes de sécurité peut mettre en péril votre santé et entraîner la mort dans le pire des cas.

- i** Conservez ce mode d'emploi pour qu'il soit à portée de main en toutes circonstances. Respectez scrupuleusement toutes les remarques pour éviter les accidents ou une détérioration de l'appareil.
- i** Vérifiez toujours l'état technique de l'appareil! Tous les câbles ou fils reliés à l'appareil sont-ils en bon état? Ou sont-ils usés (??) et ne résistent-ils plus à la puissance de l'appareil? C'est pourquoi il est indispensable de faire vérifier les connexions déjà présentes (voire neuves) par **un professionnel (électricien)**. Tous les travaux qui sont nécessaires au raccordement de l'appareil à l'alimentation secteur doivent être effectués exclusivement par **un professionnel qualifié (électricien)**.
- i** L'appareil est exclusivement destiné à un usage privé.
- i** L'appareil est uniquement destiné à cuisiner des aliments dans le cadre d'un usage familial.
- i** L'appareil est uniquement destiné à fonctionner dans des espaces clos.
- i** Cet appareil ne peut pas être utilisé à des fins professionnelles, en camping ou dans des transports publics.
- i** Utilisez l'appareil uniquement conformément à l'usage prévu.
- i** Ne laissez personne utiliser l'appareil s'il ne s'est pas familiarisé avec le mode d'emploi.
- i** Cet appareil peut être utilisé par **des enfants** âgés de 8 ans et plus, ainsi que par des personnes ayant des capacités physiques, sensorielles et mentales réduites ou le manque d'expérience et de connaissances si elles sont surveillées ou ont reçu des instructions concernant l'utilisation sécuritaire de l'appareil et comprennent les risques encourus. **Les enfants** ne doivent pas jouer avec l'appareil. Le nettoyage et **l'entretien quotidien** ne doivent pas être effectués par **les enfants**, à moins qu'ils soient surveillés.

LES PRESENTES INSTRUCTIONS D'UTILISATION DOIVENT ETRE ACCESSIBLES POUR CHAQUE PERSONNE APPELEE A UTILISER L'APPAREIL. ASSUREZ-VOUS QUE LES UTILISATEURS AIENT LU ET COMPRIS LES INSTRUCTIONS D'UTILISATION AVANT D'UTILISER L'EQUIPEMENT.

1.1 Mentions d'avertissement

⚠ DANGER ! attire l'attention sur une situation dangereuse qui crée un risque direct pour la vie et la santé si elle n'est pas écartée.

⚠ ATTENTION ! attire l'attention sur une situation dangereuse susceptible de provoquer des blessures moyennement graves ou bénignes si elle n'est pas écartée.

⚠ MISE EN GARDE ! attire l'attention sur une situation dangereuse susceptible de créer un risque pour la vie et la santé si elle n'est pas écartée.

OBSERVATION ! attire l'attention sur une situation dangereuse susceptible d'endommager l'équipement si elle n'est pas écartée.

1.2 Instructions de sécurité

⚠ DANGER !

Attention aux risques d'électrocution :

1. Le non-respect des consignes dans ce mode d'emploi peut représenter un danger pour la vie et la santé de l'utilisateur et / ou peut endommager l'appareil.
2. L'appareil doit être branché au secteur par un professionnel qualifié, qui est formé et qui se tient aux exigences locales et règlements supplémentaires de votre fournisseur d'énergie.
3. Tous les travaux électriques doivent être effectués par un professionnel qualifié. Ne modifiez pas l'alimentation en énergie. La connexion doit être effectuée conformément aux réglementations locales et juridiques actuelles.
4. **Ne branchez pas** l'appareil au secteur si l'appareil lui-même ou le cordon d'alimentation ou la fiche sont visiblement endommagés.
5. N'essayez jamais de réparer l'appareil vous-même. Si l'appareil ne fonctionne pas correctement, nous vous prions de vouloir bien contacter le service après-vente. Si votre appareil ne fonctionne pas correctement consultez le magasin dans lequel vous l'avez acheté. Utilisez uniquement les pièces détachées originales.
6. Si le câble secteur est endommagé, il doit être remplacé exclusivement par le fabricant ou un service après-vente agréé par le fabricant ou une personne qualifiée équivalente.
7. Ne **jamais toucher** l'interrupteur d'alimentation, la prise de branchement ou d'autres composants électriques avec des mains humides ou mouillées. **RISQUE DE CHOC ELECTRIQUE !**

MISE EN GARDE !

Attention aux risques de brûlure, d'électrocution, de feu ou de dommages corporels :

1. N'utilisez l'appareil qu'avec une tension alternative de 220 ~ 240 V / 50 Hz.
2. Débranchez l'appareil du réseau électrique avant le nettoyage et l'entretien.
3. Les données techniques de votre alimentation électrique doivent correspondre aux valeurs indiquées sur la plaquette signalétique. Votre courant domestique doit être équipé d'un fusible automatique déconnectant d'office l'appareil.
4. L'appareil doit toujours être mis à la terre et protégé conformément aux exigences de votre fournisseur d'énergie local. Le circuit de courant principal doit être équipé d'un dispositif de mise en arrêt de sécurité.
5. Toutes les modifications au réseau électrique pour permettre l'installation de l'appareil doivent être effectuées par un **professionnel qualifié**.
6. Dans le cas d'un événement provoqué par un dysfonctionnement technique, débranchez l'appareil du secteur. Signalez le dysfonctionnement à votre centre de service de sorte à ce qu'il puisse être réparé.
7. Ne réparez pas l'appareil vous-même. Les réparations effectuées par des personnes non autorisées peuvent causer de graves dégâts. Toujours contacter le centre de service le plus proche. Seules les pièces de rechange d'origine doivent être utilisées pour les réparations.
8. Avec une tension secteur de 220 ~ 240 V / 50 Hz, n'utilisez pas de multiprises, de dominos ou de rallonges.
9. Si les zones de cuisson sont fissurées ou endommagées en quel que soit la sorte, éteignez immédiatement l'appareil et débranchez-le du secteur (le boîtier à fusibles). **RISQUE DE CHOC ELECTRIQUE !**
10. N'effectuez pas de modifications à votre appareil.
11. Cet appareil ne doit pas être utilisé avec une minuterie externe ou une télécommande indépendante de l'appareil.
12. Eteignez toujours l'appareil après utilisation, comme indiqué dans ce mode d'emploi.
13. La pièce où l'appareil est installé dans doit être sèche et bien ventilée. Lorsque l'appareil est installé, il est nécessaire d'assurer un accès facile à l'ensemble des éléments de commande.

14. Le placage d'armoires doit être fixé avec une colle résistante à la chaleur, qui est peut résister à une température de 100 °C.
15. Les meubles adjacents ou l'encastrement et tous les matériaux utilisés pour l'installation doivent être en mesure de résister pendant le fonctionnement de l'appareil à une température de 85 °C au minimum au-dessus de la température ambiante de la pièce où l'appareil est installé.
16. Ne pas installer l'appareil dans les pièces ou dans les zones qui contiennent des substances inflammables comme l'essence, le gaz ou la peinture. Cet avertissement se réfère également à la vapeur que ces substances dégagent.
17. Les hottes aspirantes doivent être installées selon les consignes de leurs fabricants.
18. La distance de sécurité minimale entre la table de cuisson et le placard ci-dessus = **min. 760 cm**.
19. La distance de sécurité entre la table de cuisson et la **hotte d'aspiration** placée au-dessus de celle-ci doit respecter **min. 760 mm**.
20. Ne pas mettre des objets sur la table de cuisson. RISQUE DE FEU !
21. La cuisson avec de la graisse ou de l'huile sans surveillance peut être dangereuse et peut causer un incendie. NE tentez JAMAIS d'éteindre un incendie avec de l'eau, mais éteignez l'appareil, puis couvrez la flamme par exemple avec un couvercle ou d'une couverture anti-feu.
22. N'installez pas l'appareil à la proximité des rideaux ou des meubles rembourrés. RISQUE D'INCENDIE !
23. L'équipement ménager et les fils de raccordement ne doivent pas toucher le four chaud ou la table de cuisson vu que le matériau d'isolation n'est généralement pas résistant à la chaleur.
24. N'utilisez jamais un nettoyeur à vapeur pour nettoyer l'appareil. La vapeur causera de graves dégâts aux composants électriques de l'appareil. RISQUE DE CHOC ELECTRIQUE !
25. Ne **jamais toucher les zones** de cuisson si l'indicateur de chaleur résiduelle n'est pas encore éteint. RISQUE DE BRÛLURE !
26. Les parties accessibles du four deviennent chaudes pendant le fonctionnement, donc ne laissez pas les enfants s'approcher de l'appareil lorsqu'il fonctionne. Toucher l'appareil pendant son fonctionnement peut causer des brûlures graves.
27. Les enfants ne doivent pas jouer avec l'appareil.
28. Surveillez toujours les enfants s'ils sont près de l'appareil.
29. Cet appareil ne peut être utilisé par des **enfants** de plus de 8 ans ainsi que par des personnes aux capacités physiques, sensorielles

ou mentales réduites, ou manquant d'expérience ou de connaissances que s'ils sont placés sous la supervision d'une personne chargée de leur sécurité ou que s'ils ont reçu les directives nécessaires à l'utilisation de l'appareil et ont été informés des dangers en résultant. Les **enfants** ne peuvent pas jouer avec l'appareil. Le nettoyage et l'**entretien par l'utilisateur** ne peuvent pas être effectués par des **enfants** sans surveillance.

30. Ne laissez les enfants utiliser l'appareil sans surveillance que s'ils ont été formés à l'utilisation de l'appareil d'une telle manière qu'ils puissent se servir de l'appareil en toute sécurité et ont pris connaissance des dangers qu'une utilisation inappropriée peut entraîner.
31. Lors du déballage, veuillez impérativement à ce que les composants de l'emballage (sacs en polyéthylène, morceaux de polystyrène) n'aboutissent pas entre les mains des enfants et animaux. **RISQUE D'ETOUFFEMENT ! RISQUE DE BLESSURE !**
32. Utilisez uniquement des protections de cuisinière conçues par le fabricant de l'appareil de cuisson ou mentionnées par le fabricant de l'appareil dans les instructions d'utilisation comme appropriées ou des protections de cuisinière incorporées dans l'appareil. L'utilisation des protections inappropriées peut provoquer des accidents.

ATTENTION !

1. N'utilisez pas de détergents agressifs, abrasifs et âcres ou des objets acérés pour nettoyer la porte du four. Sinon, vous risquez de rayer la surface et d'endommager le verre.
2. Ne pas allumer la table de cuisson avant avoir posé une batterie de cuisine appropriée sur la cuisson.
3. La table de cuisson doit être propre à chaque fois. Les zones de cuisson salies ne transfèrent pas la chaleur correctement.
4. Protégez la table de cuisson contre la corrosion.
5. Éteignez les zones de cuisson salies.
6. Éteignez la table de cuisson complètement en cas d'endommagement ou de dysfonctionnement.
7. Ne laissez pas les casseroles avec des plats préparés à base de graisses et d'huiles sans surveillance sur une zone de cuisson allumée ; la graisse chaude peut prendre feu spontanément.
8. Les lames des racloirs sont très fortes. Attention de ne pas vous blesser quand vous avez retiré le couvercle de sécurité.
9. **Ne pas poser** des objets métalliques comme par ex. des couteaux, fourchettes, cuillères et des couvercles **sur la zone de cuisson**. Ils peuvent devenir très chauds.

10. Le présent appareil est conforme à la législation de sécurité européenne actuelle. Nous tenons à souligner que cette conformité ne nie pas le fait que les surfaces de **l'appareil deviennent chaudes** pendant l'utilisation et **continueront à garder et à émettre de la chaleur, même si l'appareil cesse de fonctionner.**

OBSERVATION !

1. Lorsque vous déplacez l'appareil, maintenez-le à sa base et soulevez-le soigneusement. Gardez l'appareil en position verticale.
2. Ne pas mettre des objets lourds sur la table de cuisson.
3. Utilisez exclusivement la batterie de cuisine appropriée à la cuisson. Sinon vous pourriez endommager l'appareil.
4. L'appareil doit être transporté et installé par au moins **deux personnes.**
5. Lorsque vous déballez l'appareil, vous devriez prendre note de la position de chaque partie des accessoires à l'intérieur au cas où vous avez à le remballer et à le transporter ultérieurement.
6. N'utilisez pas l'appareil à moins que tous les composants soient installés correctement.
7. Les sorties d'air de l'appareil ou de sa structure encastrée (si l'appareil est apte à être encastré) doivent être complètement ouvertes, débloquées et libres de tout type de saleté.
8. Il est strictement interdit d'altérer la lisibilité de la plaque signalétique, voire de la démonter ! **Les contraventions ont pour effet d'exclure tout recours à la garantie du fabricant !**

LISEZ LES PRÉSENTES INSTRUCTIONS ATTENTIVEMENT ET
CONSERVEZ-LES EN LIEU SÛR.

★ Le fabricant décline toute responsabilité pour les dommages corporels ou matériels en cas d'inobservation des instructions.

2. Installation

⚠ DANGER ! L'appareil doit être branché au secteur par un professionnel qualifié, qui est formé et qui se tient aux exigences locales et règlements supplémentaires de votre fournisseur d'énergie. RISQUE D'ÉLECTROCUTION !

⚠ DANGER ! Tous les travaux électriques doivent être effectués par un professionnel qualifié. Ne modifiez pas l'alimentation en énergie. La connexion doit être effectuée conformément aux réglementations locales et juridiques actuelles. RISQUE D'ÉLECTROCUTION !

⚠ MISE EN GARDE ! La distance de sécurité entre la table de cuisson et la hotte d'aspiration placée au-dessus de celle-ci doit respecter **min. 760 mm**.

⚠ MISE EN GARDE ! La distance de sécurité minimale entre la table de cuisson et le placard ci-dessus = **min. 760 cm**.

⚠ ATTENTION ! L'appareil ne doit pas être installé au-dessus des réfrigérateurs, lave-vaisselles et sèche-linges.

⚠ ATTENTION ! Faites installer l'appareil de telle manière qu'un rayonnement thermique optimal puisse permettre la sécurité opérationnelle.

⚠ ATTENTION ! Le mur et les zones d'influence du rayonnement thermique au-dessus de la plaque doivent être résistants à la chaleur.

⚠ ATTENTION ! Les couches composites et les adhésifs doivent être résistants à la chaleur pour éviter des dommages.

2.1 Déballage et installation

1. Déballer l'appareil avec soin. Débarrassez-vous de l'emballage comme décrit dans le chapitre de gestion des déchets.
2. Enlevez complètement la protection pour le transport. Soyez très prudent et n'utilisez pas de détergents agressifs ou abrasifs pour enlever les résidus de la protection pour le transport.
3. Vérifiez à ce que l'appareil et le cordon d'alimentation ne sont pas visiblement endommagés.

4. L'appareil doit être branché selon les directives d'installation.
5. N'installez pas l'appareil dans un endroit où il pourrait entrer en contact avec de l'eau ou de la pluie ; sinon l'isolation de l'installation électrique sera endommagée.
6. Branchez l'appareil correctement à l'alimentation électrique.

2.2 Exigences avant Mise en Service

- La plaque doit être rectangulaire et plate et doit consister du matériel incombustible. La surface de montage ne doit pas être affectée de composants.
- L'installation doit être conforme aux exigences de sécurité, aux normes applicables et aux exigences légales.
- Utilisez des raccordements muraux résistants à la chaleur et faciles à nettoyer pour la surface qui entoure la plaque comme des carreaux céramiques.
- Des portes de placard et des tiroirs ne doivent pas être en contact avec le câble d'alimentation.
- L'appareil a besoin d'une connexion de l'air extérieur approprié en direction de sa face inférieure.
- Si l'appareil est installé au-dessus d'un four, le four doit avoir un refroidissement.
- Installez une barrière de protection thermique en-dessous de la face inférieure de l'appareil si vous installez l'appareil au-dessus d'un tiroir ou d'un placard.
- Le disjoncteur de protection doit être facilement accessible.

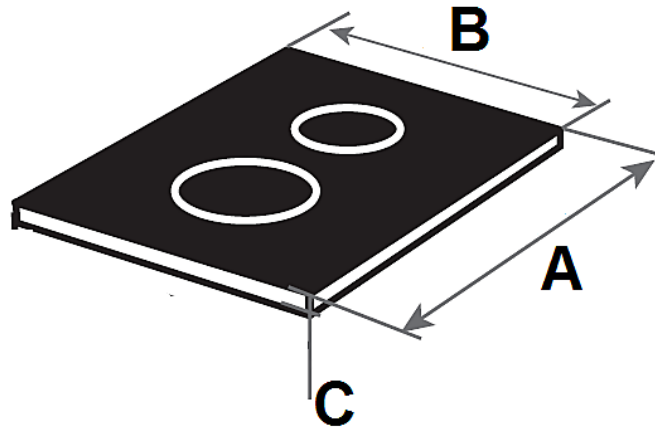
2.3 La sélection de l'environnement de l'installation/des dimensions

- Faites une ouverture d'encastrement aux dimensions indiquées sur le dessin ci-dessous.
- L'espace libre minimal entourant l'ouverture d'installation : 50 mm.
- Epaisseur minimal / surface d'installation : 30 mm.

⚠ MISE EN GARDE ! La distance de sécurité entre la table de cuisson et la **hotte d'aspiration** placée au-dessus de celle-ci doit respecter **min. 760 mm**.

⚠ MISE EN GARDE ! La distance de sécurité minimale entre la table de cuisson et le placard ci-dessus = **min. 760 cm**.

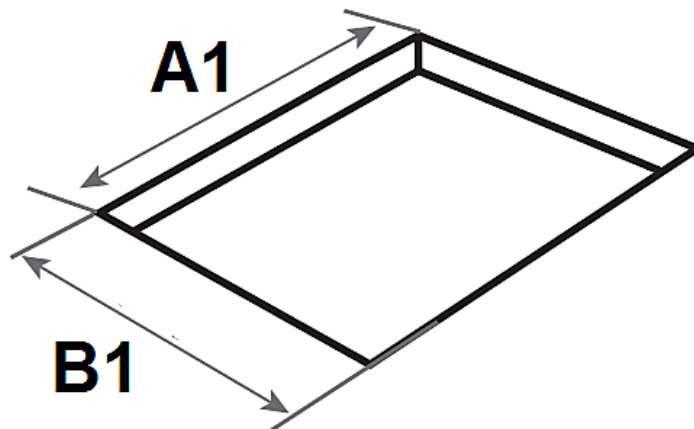
DIMENSIONS DE LA TABLE DE CUISSON :



A = PROFONDEUR / B = LARGEUR / C = HAUTEUR

A	B	C
520 mm	288 mm	44 mm

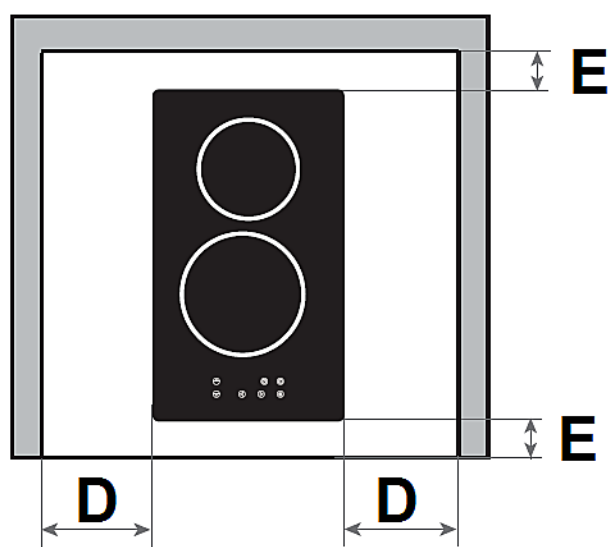
DIMENSIONS DE L'OUVERTURE D'ENCASTREMENT :



A 1 = PROFONDEUR / B 1 = LARGEUR

A 1	B 1
500 mm	268 mm

ESPACE LIBRE MINIMALE NECESSAIRE AUTOUR DE L'OUVERTURE DE MONTAGE :



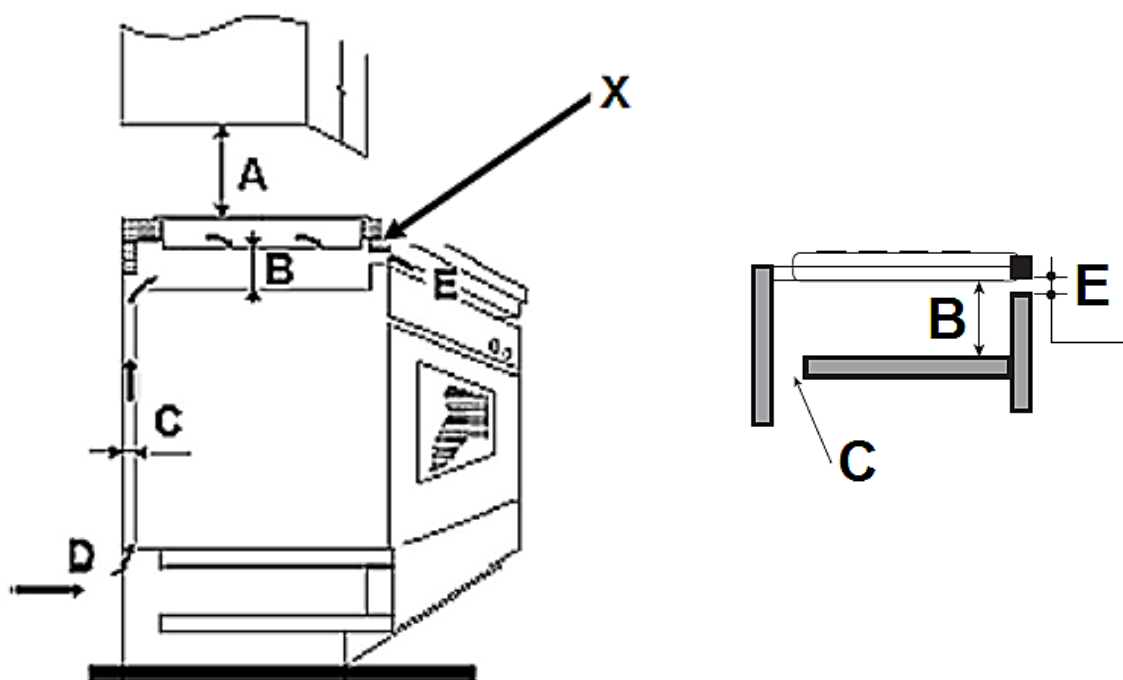
D	E
min. 50 mm	min. 50 mm

2.4 Installation de la table de cuisson

⚠ DANGER ! La table de cuisson **doit être installée du personnel qualifié**. Ne jamais effectuer l'installation indépendamment. **RISQUE D'ÉLECTROCUTION !**

- i** La distance de sécurité entre la table de cuisson et la **hotte d'aspiration** placée au-dessus de celle-ci doit respecter **min. 760 mm**.
 - i** La distance de sécurité minimale entre la table de cuisson et le placard ci-dessus = **min. 760 cm**.
 - i** L'appareil ne doit pas être installé au-dessus des réfrigérateurs, lave-vaisselles et sèche-linges.
 - i** Faites installer l'appareil de telle manière qu'un rayonnement thermique optimal puisse permettre la sécurité opérationnelle.
 - i** Le mur et les zones d'influence du rayonnement thermique au-dessus de la plaque doivent être résistants à la chaleur.
 - i** Les couches composites et les adhésifs doivent être résistants à la chaleur pour éviter des dommages.
- ❖ La table de cuisson doit être correctement ventilée. L'entrée (**D**) et la sortie (**E**) d'air ne doivent pas être bloquées (voir illustration ci-dessous).

ESPACES LIBRES MINIMALES POUR LA BONNE VENTILATION :



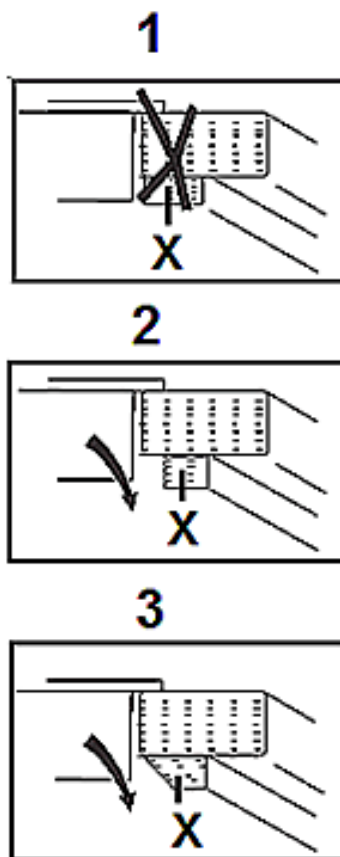
C = FENTE DE VENTILATION / E = SORTIE D'AIR

A	B	C	D	E
Placard				
➤ min. 450 mm				
Hotte de ventilation	min. 50 mm	min. 30 mm	entrée de l'air	min. 15 mm
➤ min. 760 mm				

X ➤ bord terminal supérieur du meuble encastrable

❖ Le profil de finition (X) ne peut pas toucher l'appareil (1). Installez le profil décalée (2) ou biseautée (3).

➤ voir illustration ci-dessous



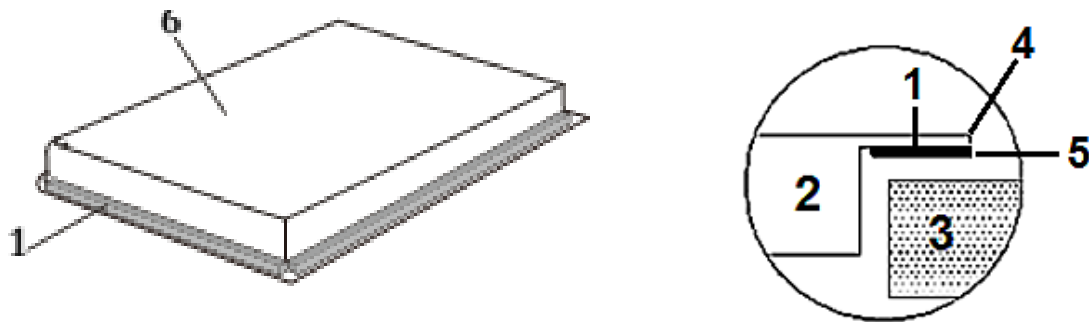
X

➤ bord terminal supérieur du meuble encastrable

INSTALLATION DE LA TABLE DE CUISSON :

1. **Avant** l'installation de la table de cuisson dans le plan de travail fixez le joint adhésif correctement au bord **inférieur** de la table de cuisson.

i Le joint doit être fixé correctement. La partie extérieure du joint doit correspondre avec le bord inférieur extérieur de la table de cuisson (voir illustration ci-dessous). Le joint doit être directement en contact avec le bord inférieur de la table de cuisson (aucuns chevauchements, écarts etc.) pour éviter une pénétration des liquides plus tard dans l'ouverture de montage.

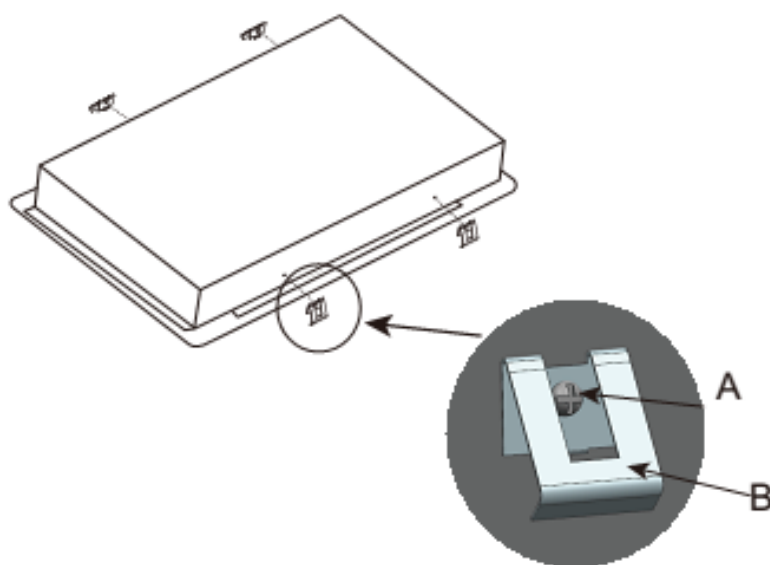


1	Joint
2	Table de cuisson
3	Plan de travail
4	Bord extérieur de la table de cuisson
5	Partie extérieure du joint
6	Partie inférieure de la table de cuisson

2. Installez la table de cuisson dans l'ouverture de montage et pressez la prudemment vers le bas, jusqu'à la table de cuisson repose fermement sur le plan de travail.
3. Fixer la table de cuisson avec des clips de fixation sur la partie inférieure du plan de travail (voir ci-dessous / FIXATION DES CLIPS DE FIXATION).

FIXATION DES CLIPS DE FIXATION :

1. Fixer les clips de fixation avec des vis associées à la **partie inférieure de la table de cuisson** en vissant **l'une fin** des clips de fixation dans les trous prépercés (comme illustré ci-dessous, fig. 1 ou 2).



A	Vis
---	-----

2. Fixer l'autre fin des clips de fixation avec des vis associées à la **partie inférieure du plan de travail** pour pouvoir installer la table de cuisson de manière ferme et sûre.

2.5 Prise électrique

⚠ DANGER ! L'appareil doit être branché au secteur par un **professionnel qualifié**, qui est formé et qui se tient aux exigences locales et règlements supplémentaires de votre fournisseur d'énergie. **RISQUE D'ÉLECTROCUTION !**

⚠ DANGER ! Tous les travaux électriques doivent être effectués par un **professionnel qualifié**. Ne modifiez pas l'alimentation en énergie. La connexion doit être effectuée conformément aux réglementations locales et juridiques actuelles. **RISQUE D'ÉLECTROCUTION !**

LES INSTRUCTIONS POUR L'INSTALLATEUR (PROFESSIONNEL QUALIFIÉ) :

1. Pour le branchement de l'appareil utilisez uniquement une fiche Schuko et une prise de sécurité raccordée à la terre.
2. Votre réseau électrique doit être approprié pour la consommation électrique de votre appareil.
3. Vérifiez à ce que les données techniques de votre approvisionnement en énergie respectent les valeurs sur la plaque signalétique.
4. Le câble d'alimentation doit résister aux valeurs mentionnées sur la plaque signalétique.
5. Pour le branchement n'utilisez pas des adaptateurs, des agents anti-tension ou des dispositifs de dérivation; ils peuvent résulter en une surchauffe. **RISQUE D'INCENDIE !**
6. Le câble d'alimentation ne doit pas toucher des zones chaudes et doit être placé de telle manière que sa température ne dépasse pas 75 °C.
7. Lorsque la prise n'est pas accessible pour l'utilisateur **ou une connexion électrique fixe de l'appareil est exigée**, un dispositif de coupure omnipolaire doit être incorporé lors de l'installation. Les dispositifs de coupure sont des interrupteurs avec une distance d'ouverture des contacts d'au moins 3 mm. Il s'agit notamment des interrupteurs LS, les fusibles et les protecteurs (EN 60335). L'alimentation électrique de l'appareil doit être effectuée par un

disjoncteur électronique de 16 A. En cas de doute consultez les autorités locales et informez-vous des lois applicables.

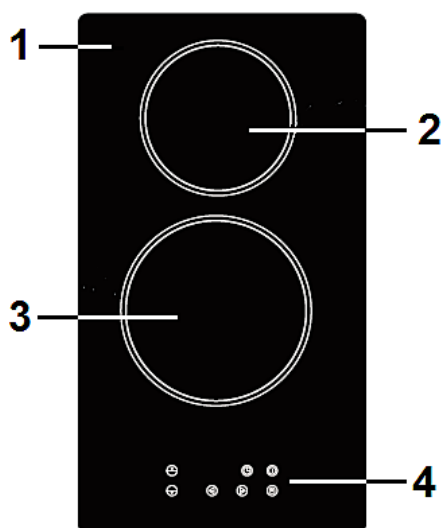
8. Le câble d'alimentation ne doit pas être plié ou pressé.
9. Vérifiez régulièrement le câble d'alimentation. Si le câble secteur est endommagé, il doit être remplacé exclusivement par le fabricant ou un service après-vente agréé par le fabricant ou une personne qualifiée équivalente.

3. Fonctionnement

- i** Veuillez lire toute la documentation avant la première mise en service. **Faites attention aux conseils de sécurité et précautions d'emploi !**
- i** Enlevez **toutes** les films de protection qui peuvent encore se trouver à l'appareil.

3.1 Table de cuisson et bandeau de commande

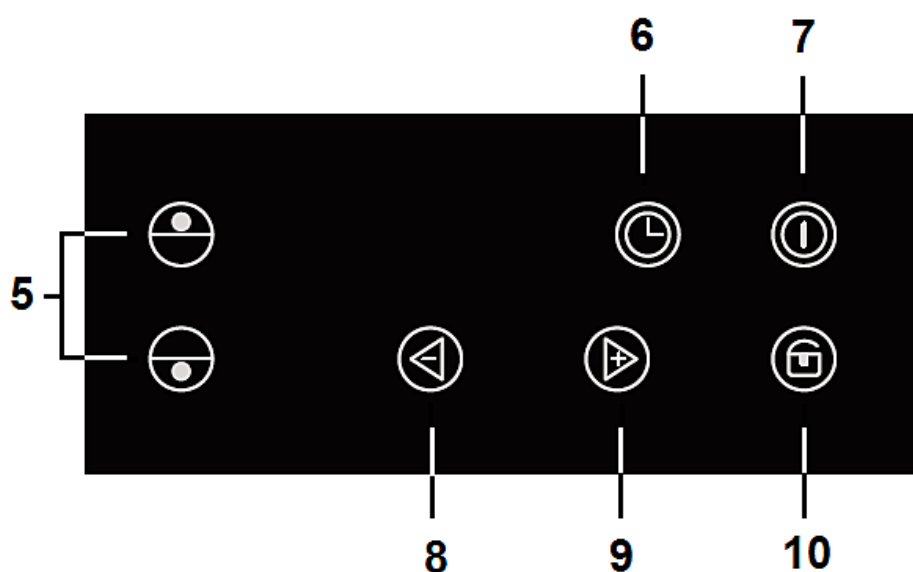
TABLE DE CUISSON :



1	PLAQUE VITROCERAMIQUE
2	ZONE DE CUISSON / Ø 145 mm / 1200 W max.

3	ZONE DE CUISSON / Ø 180 mm / 1800 W max.
4	BANDEAU DE COMMANDE (voir ci-dessous)

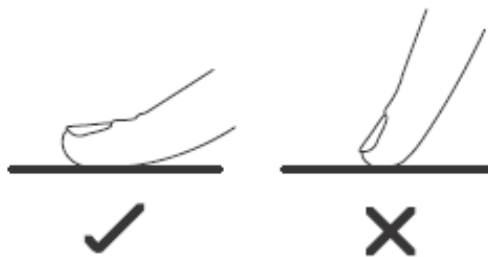
BANDEAU DE COMMANDE :



5	Touches à effleurement pour CHOISIR LES ZONES DE CUISSON
6	MINUTERIE
7	Touche à effleurement: EN / HORS
8	<u>TOUCHE : -</u> ➤ Pour choisir les niveaux de puissance des zones de cuisson (1 - 9) ➤ Réglage de la minuterie
9	<u>TOUCHE : +</u> ➤ Pour choisir les niveaux de puissance des zones de cuisson (1 - 9) ➤ Réglage de la minuterie

3.2 Réglage des touches

- Il suffit d'effleurer les touches pour l'activer.
- Effleurez le centre des touches avec le doigt, pas avec le bout du doigt (fig. suivante).
- Vous entendez un signal acoustique (bip) après chaque bonne entrée⁷.
- La zone de contrôle doit toujours être maintenue sèche et propre. Ne pas placer des objets comme des ustensiles de cuisine ou chiffons sur la zone de contrôle. Déjà une couche mince de l'eau peut rendre l'utilisation des touches difficile.



3.3 Avant la première utilisation

- ❖ Nettoyez la surface de l'appareil (v. chapitre NETTOYAGE ET ENTRETIEN).

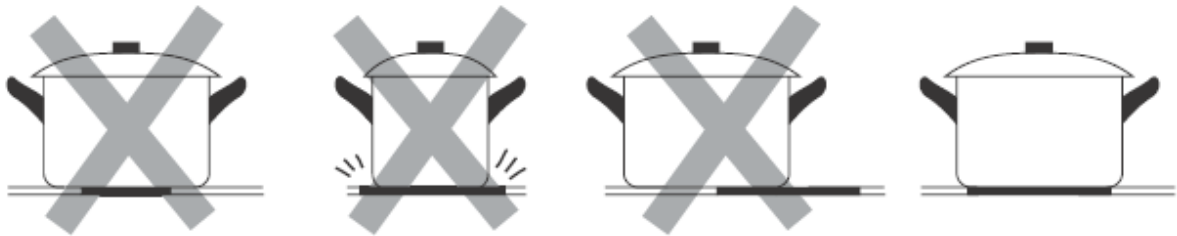
3.4 Batterie de cuisine appropriée

- i** Utilisez exclusivement la batterie de cuisine appropriée à la cuisson. Sinon vous pourriez endommager l'appareil.
- ❖ Utilisez uniquement casseroles avec un fond plat.

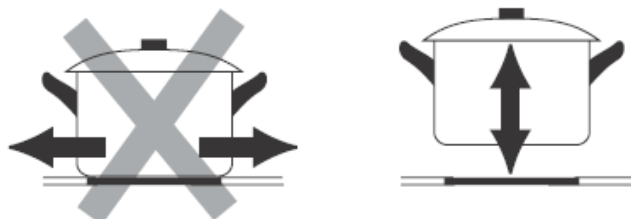
⁷ L'équipement dépendant du modèle



❖ Ø casseroles = Ø plaque de cuisson. Centrez les casseroles.




❖ Ne poussez pas ou ne tirez pas les casseroles. Soulevez les casseroles.



3.5 Commencer avec le processus de cuisson

⚠ MISE EN GARDE ! Ne jamais toucher les zones de cuisson si l'indicateur de chaleur résiduelle n'est pas encore éteint. RISQUE DE BRÛLURE !

i Après avoir allumé l'appareil le signal acoustique retentit une fois; toutes les affiches indiquent . L'appareil est maintenant en fonction stand-by.

1. Effleurer la touche EN / HORS.



2. L'écran indique **00**

00

3. Posez de la batterie de cuisine appropriée sur la ZONE DE CUISSON. La face inférieure de la batterie de cuisson ainsi que la zone de cuisson doivent toujours être sèches et propres.



4. Choisissez une zone de cuisson avec SELECTION - ZONE DE CUISSON. L'affichage correspondant clignote pendant 5 secondes.



5. Réglez la puissance avec la touche + et - .



➤ Chaque zone de cuisson est équipée avec 9 niveaux de puissance.

1 - 9

6. Si aucun niveau de puissance n'a été sélectionné pendant **1 minute**, l'appareil se désactive automatiquement. Vous recommencez avec niveau 1.

7. Vous pouvez ajuster **tout le temps** la puissance pendant le processus de cuisson.

3.6 Après le processus de cuisson

1. Effleurez la touche de la zone de cuisson SELECTION - ZONE DE CUISSON que vous voulez éteindre.



2. Eteignez maintenant la ZONE DE CUISSON CORRESPONDANTE en effleurant la touche - sur **0**.



3. Vérifiez si l'écran indique **0** et après **H**.

0 / H

4. Eteignez l'appareil avec la touche EN / HORS.



5. Ne touchez jamais la surface chaude de la zone de cuisson!
Si un **H** apparaît dans l'affichage le foyer est encore chaud.
Le symbole **H** s'éteint lorsque la zone de cuisson correspondante est suffisamment refroidie.



6. Vous pouvez aussi utiliser **la chaleur résiduelle** comme fonction d'économie d'énergie en commençant avec des autres processus de cuisson sur des zones qui sont encore chaudes.

3.7 Verrouillage de touche / sécurité-enfants

❖ Vous pouvez désactiver les touches pour les assurer contre l'utilisation involontaire ainsi que l'utilisation par des enfants.

VERROUILLAGE DES TOUCHES :

1. Touchez et maintenez VERROUILLAGE DE TOUCHE / SECURITE ENFANTS.



2. À côté de VERROUILLAGE DE TOUCHE / SECURITE ENFANTS, un point rouge est allumé.



3. **Toutes** les touches sauf EN / HORS sont désactivées.

DEVERROUILLAGE DES TOUCHES :

1. Vérifiez si l'appareil est enclenché.



2. Touchez et maintenez VERROUILLAGE DE TOUCHE / SECURITE ENFANTS pendant un certain temps.



3. Le point rouge à côté de VERROUILLAGE DE TOUCHE / SECURITE ENFANTS s'éteint.

4. Le verrouillage est désactivé.

5. Vous pouvez maintenant utiliser l'appareil comme d'habitude.

OBSERVATION ! Si les touches à effleurement sont verrouillées, **toutes** les touches sont désactivées **sauf** la touche EN / HORS. En cas de besoin vous pouvez déclencher l'appareil tout le temps avec la touche EN / HORS, mais après vous devriez d'abord déverrouiller les touches.

3.8 Utilisation de la minuterie

- ❖ La minuterie arrête la zone de cuisson automatiquement après le temps programmé.
- La minuterie fonctionne comme un sablier électronique. Le délai max. est 99 minutes.
- Si le délai choisi dépasse 99 minutes, la minuterie se place automatiquement à 0.

DECLENCHEMENT AUTOMATIQUE D'UNE ZONE DE CUISSON :

1. A l'aide de la touche SELECTION - ZONE DE CUISSON effleurez la touche pour laquelle vous voulez régler la minuterie.



2. Effleurez la touche de la MINUTERIE.



3. L'AFFICHAGE DE LA MINUTERIE commence à clignoter et montre **00**.



4. Réglez la durée de la minuterie souhaitée avec la touche + ou - .

- Si vous touchez une fois + ou -, la valeur est augmentée/diminuée d' **1 minute**.
- Si vous touchez et maintenez + ou -, la valeur est augmentée/diminuée à grande vitesse d'**1 minute**.



5. Après réglage du temps le compte à rebours commence. L'écran montre le temps restant.



6. Pour afficher la zone de cuisson qui a été sélectionnée (zone de cuisson supérieure/inférieure), un point rouge est allumé à côté de L'AFFICHAGE MINUTERIE.



7. **Quand le temps de cuisson est expiré, la zone de cuisson s'éteint automatiquement.**



⚠ MISE EN GARDE ! L'autre zone de cuisson reste en service si elle était enclenchée avant.

DESACTIVER LA MINUTERIE :

1. Effleurez la touche - pour réinitialiser le temps restant à 0.



2. Si l'écran indique -00- la MINUTERIE est désactivée.

00

3.9 Attention à la chaleur résiduelle

Si l'appareil était en service pour quelque temps les zones de cuisson utilisées émettent encore de la chaleur résiduelle après le déclenchement. Pour avertir la lettre " H " apparaît.

3.10 Déclenchement automatique

Le déclenchement automatique est une fonction de sécurité de votre appareil. Le déclenchement automatique a donc lieu quand vous avez oublié de déclencher une zone de cuisson après l'utilisation.

Veillez trouver les **temps d'arrêt automatiques pré-réglés** dans le tableau suivant :

Niveau de puissance	Déclenchement automatique (heures)
1	6
2	6
3	5
4	5
5	4
6	1,5
7	1,5
8	1,5
9	1,5

4. Remarques pour la cuisson

⚠ MISE EN GARDE ! Faites attention lors de la cuisson du rôti et de la friture. La graisse et l'huile surchauffées s'enflamment facilement surtout avec des températures élevées et représentent un risque d'incendie sérieux.

⚠ MISE EN GARDE ! NE tentez JAMAIS d'éteindre un incendie avec de l'eau, mais éteignez l'appareil, puis couvrez la flamme par exemple avec un couvercle ou d'une couverture anti-feu.

4.1 Conseils de cuisine

- ❖ Réglez le niveau de puissance plus faible quand une casserole a atteint sa température de cuisson.
- ❖ Couvrez la casserole avec un couvercle réduit le temps de cuisson. Vous économisez de l'énergie parce que la chaleur est retenue.
- ❖ Faites cuire avec peu d'eau ou de graisse. Cela réduit le temps de cuisson.
- ❖ Commencez la cuisson avec un niveau de puissance plus élevé. Réglez à une position de chauffe inférieure quand l'aliment est chauffé.

FAITES CUIRE A FEU DOUX / CUIRE DU RIZ

- ❖ Faites cuire à feu doux, c'est-à-dire mijotez à env. 85 °C quand des petites bulles remontent à la surface du liquide de lessivage. Mijoter est idéale pour la préparation des soupes délicates et des ragoûts parce que les arômes peuvent se développer sans surchauffe des aliments. Vous devriez préparer les sauces dans un mélange liquide à base d'œuf ainsi que des sauces épaisses avec de la farine à une température inférieure au point d'ébullition.
- ❖ Quelques cuissons inclusivement la cuisson du riz selon la méthode d'absorption (= la consommation complète de l'eau utilisé) ont probablement besoin d'un réglage un peu au-dessus du niveau de puissance le plus bas, afin que l'aliment soit cuit dûment dans le temps de préparation recommandé.

ROTIR DES STEAKS

1. Laissez reposer la viande avant de faire rôtir env. 20 minutes à température ambiante.
2. Chauffez une poêle avec un fond indéformable.
3. Frottez les deux côtés du steak avec de l'huile. Mettez une petite quantité de l'huile dans la poêle chaude et après la viande là-dedans.
4. Retournez la viande pendant la préparation seulement une fois. Le temps de cuisson exact dépend de l'épaisseur du steak ainsi que de vos préférences personnelles (médium, rosé, etc.). Le temps de cuisson peut varier de 2 à 8 minutes la côté. Pressez sur le steak pour vérifier le point de cuisson. Le plus ferme le steak, le plus cuit le steak.
5. Laissez reposer le steak sur une assiette chaude pour quelques minutes. Dans ce cas le steak devient tendre avant d'être servi.

SAUTER

1. Choisissez un wok approprié pour la vitrocéramique avec un fond plat ou une poêle grande.

2. Préparez tous les ingrédients et les ustensiles de cuisson. Sauter rapidement. Si vous voulez préparer une grande quantité partagez les matières de cuisson en plusieurs pièces.
3. Chauffer le wok / la poêle rapidement. Ajouter 2 cuillères de huile.
4. Préparez d'abord la viande. Mettez à côté, maintenir au chaud.
5. Sauter les légumes. Quand les légumes sont chauds mais toujours croquants réglez le niveau de puissance à un niveau plus bas. Ajoutez de nouveau la viande, éventuellement une sauce.
6. Sauter tous les ingrédients encore une fois prudemment afin que tous les ingrédients soient chauds.

4.2 Tableau des niveaux de puissance

NIVEAU DE PUISSANCE :	APPLICATION PRATIQUE (DES EXEMPLES) :
Position 1 - 2	<ul style="list-style-type: none"> ➤ Réchauffage doux de petites quantités d'aliments ➤ Fondre du chocolat, du beurre etc. ➤ Des aliments qui brûlent rapidement ➤ Mijotage soigné ➤ Réchauffage doux
Position 3 - 4	<ul style="list-style-type: none"> ➤ Chaleur résiduelle ➤ Mijotage rapide ➤ Cuire du riz
Position 5 - 6	<ul style="list-style-type: none"> ➤ Crêpes
Position 7 - 8	<ul style="list-style-type: none"> ➤ Sauter ➤ Cuire des nouilles
Position 9	<ul style="list-style-type: none"> ➤ Sauter ➤ Rôtir ➤ Bouillir des soupes ➤ Bouillir de l'eau

4.3 Comment économiser de l'énergie

- ❖ Utilisez des plats appropriés pour la cuisson.
- ❖ Les plats de cuisson à fond plat et épais peuvent vous faire économiser jusqu'à 1/3 d'énergie électrique. Si possible, n'oubliez pas de couvrir vos plats de cuisson ; sinon vous allez utiliser quatre fois plus d'énergie !
- ❖ Prenez soin à ce que la taille des plats de cuisson correspond à la surface de la plaque chauffante. Un plat de cuisine ne doit jamais être inférieur à une plaque chauffante.
- ❖ Assurez-vous à ce que les plaques chauffantes et les plats de cuisson sont propres.
- ❖ La saleté empêche le transfert de chaleur. Plusieurs déversements brûlés peuvent souvent être éliminés par les produits, qui pourraient endommager l'environnement.
- ❖ Ne laissez pas un plat de cuisson trop souvent découvert (le contenu dans un récipient surveillé ne bouillera jamais !).
- ❖ Vous pouvez utiliser la chaleur résiduelle des zones de cuisson comme fonction d'économie d'énergie si vous utilisez d'autres cuissons sur des zones de cuisson qui sont encore chaudes.

5. Nettoyage et entretien

⚠ MISE EN GARDE ! Arrêtez l'appareil et laissez-le se refroidir avant de le nettoyer. Débranchez l'appareil du réseau électrique avant l'entretien (éteindre le fusible correspondant dans la boîte à fusibles dans l'installation domestique) !

⚠ MISE EN GARDE ! N'utilisez jamais un nettoyeur à vapeur pour nettoyer l'appareil. La vapeur causera de graves dégâts aux composants électriques de l'appareil. **RISQUE DE CHOC ELECTRIQUE !**

LE DETERGENT :

- N'utilisez pas de détergents abrasifs !
- N'utilisez pas de détergents bios !⁸
- N'utilisez pas d'huiles essentielles !
- N'utilisez jamais de solvants !

NETTOYAGE DU TABLEAU DE CUISSON :

⁸ Produits comme vinaigre, acide citrique, etc.

- Nettoyez les résidus immédiatement de la vitrocéramique. De légères salissures peuvent être éliminées avec un chiffon doux.
- Ne pas frotter les surfaces en vitrocéramique.
- Nettoyer la vitrocéramique avec de l'eau chaude et une éponge spéciale. Utilisez des nettoyeurs appropriés à la vitrocéramique (disponible en supermarché). Séchez après avec un chiffon doux.
- Utiliser un racloir à verre approprié pour vitrocéramique pour enlever des résidus. Un produit correspondant de silicone est la meilleure solution pour protéger la vitrocéramique.

TYPE DES IMPURETES	
METHODE SUIVANTE	CONSIGNES DE SECURITE
DES TACHES DE TOUS LES JOURS SUR LA VITROCERAMIQUE (EMPREINTES, TACHES D'ALIMENTS OU DES RESIDUS PAS SUCRES).	
<ol style="list-style-type: none"> 1. Débranchez l'appareil de l'alimentation électrique (installation domestique). 2. Nettoyez la surface à l'aide d'un racloir à verre approprié lorsque le tableau de cuisson est encore chaud – pas trop chaud ! 3. Nettoyez a l'aide d'un chiffon doux / du papier absorbant et de l'eau propre et après séchez. 4. Rebranchez l'alimentation électrique de l'appareil. 	<ul style="list-style-type: none"> ➤ Si l'appareil est débranché de l'alimentation électrique le symbole chaleur résiduelle n'est pas allumé. Les zones de cuisson peuvent être chaudes. Soyez prudent ! ➤ Des nettoyeurs abrasifs (éponges abrasives, paille de fer etc.) risquent d'endommager la surface. Respectez les recommandations du fabricant du produit nettoyant pour l'utilisation sur vitrocéramique. ➤ Eliminez toujours tous les résidus des nettoyeurs sur la vitre. Sinon la vitre peut avoir des taches.
DES DEBORDEMENTS, ALIMENTS FONDUS AINSI QUE DES TACHES PAR DES RESIDUS SUCRES CHAUFFES SUR LA VITROCERAMIQUE.	

<ul style="list-style-type: none"> ❖ Enlevez de telles salissures immédiatement avec un racloir à verre approprié. Faites attention aux zones de cuisson chaudes ! <ol style="list-style-type: none"> 1. Débranchez l'appareil de l'alimentation électrique (installation domestique). 2. Tenez le racloir à verre dans un angle de 30° et frottez les salissures. Faites attention aux zones de cuisson chaudes. 3. Nettoyez les salissures avec un torchon / du papier absorbant. 4. Suivez les étapes 2 - 4 de la 1^{ère} section du tableau. 	<ul style="list-style-type: none"> ➤ Enlevez de telles salissures le plus tôt possible. Cela évite que des résidus alimentaires peuvent s'incruster et endommager la surface de manière permanente. ➤ Utilisez le racloir à verre avec soin. Faites attention à ne pas vous couper en glissant le couvercle de sécurité.
---	--

DES SALISSURES SUR DES TOUCHES.

<ol style="list-style-type: none"> 1. Débranchez l'appareil de l'alimentation électrique (installation domestique). 2. Enlevez des salissures. 3. Essuyer les touches avec une éponge ou chiffon humide. 4. Séchez la zone entière avec du papier absorbant. 5. Rebranchez l'appareil à l'alimentation électrique. 	<p>Un signal acoustique peut retentir et l'appareil s'éteint. Les touches ne travaillent pas dûment si elles sont humides. Séchez le bandeau de commande avant remise en service.</p>
---	---

6. Instructions de dépannage

MESURES D'URGENCE :

1. Arrêtez complètement l'appareil.
 2. Débranchez l'appareil du secteur (le boîtier à fusibles de votre réseau électrique domestique).
 3. Contactez le magasin dans lequel vous avez acheté l'appareil.
- Vérifiez les indications du tableau avant de contacter le magasin dans lequel vous avez acheté l'appareil.

DYSFONCTIONNEMENT	
CAUSES POSSIBLES	MESURES
L'APPAREIL NE FONCTIONNE PAS.	
➤ L'interruption de l'alimentation électrique.	➤ Contrôlez l'alimentation électrique. Contrôlez votre boîtier de fusible. Est-ce qu'il y a une panne de courant chez vous?
LES TOUCHES NE FONCTIONNENT PAS.	
➤ Les touches sont bloquées.	➤ Débloquez les touches.
LES TOUCHES SONT DIFFICILES A UTILISER.	
<ul style="list-style-type: none"> ➤ Il y a un film de liquide sur les touches. ➤ Vous avez utilisé votre bout du doigt pour l'utilisation. 	<ul style="list-style-type: none"> ➤ Séchez les touches. ➤ Utilisez votre bout du doigt.
LA VITROCERAMIQUE EST GRIFFEE.	
<ul style="list-style-type: none"> ➤ Vous avez utilisé une batterie de cuisine non-appropriée avec des bords rugueux et coupants. ➤ Vous avez utilisé des nettoyants non-appropriés comme par ex. des produits abrasifs. 	<ul style="list-style-type: none"> ➤ Utilisez de la batterie de cuisine appropriée pour la vitrocéramique. ➤ Utilisez des nettoyants appropriés pour la vitrocéramique.
QUELQUES POELES / CASSEROLES EMETTENT DES BRUITS CRAQUANTS OU DES CLIQUETEMENTS.	
➤ Ces bruits peuvent être produits par la mode de production de votre batterie de cuisine (des couches de plusieurs métaux).	➤ C'est normal dans le cas de cette batterie de cuisine et ne signale pas une erreur.
DES BRUITS DE BOURDONNEMENT A UN NIVEAU DE PUISSANCE ELEVE.	
➤ Peut être provoqué par la cuisson par induction.	➤ Fonctionnement normal, mais des bruits de bourdonnement devraient devenir moins ou arrêter quand vous réduisez le niveau de puissance.

DES BRUITS DE VENTILATION VIENNENT DE L'APPAREIL.

- | | |
|---|--|
| ➤ Le ventilateur monté protège l'électronique contre la surchauffe continue. Il peut également rester active un certain temps après le déclenchement de l'appareil. | ➤ Fonctionnement normal. Ne débranchez pas l'appareil de l'alimentation électrique lorsque le ventilateur est en marche. |
|---|--|

LA BATTERIE DE CUISINE NE CHAUFFE PAS / L'AFFICHAGE SUR L'ECRAN BRILLE.

- | | |
|--|---|
| ➤ L'appareil ne reconnaît pas la batterie de cuisine parce qu'elle n'est pas appropriée ou trop petite ou pas bien placée. | ➤ Utilisez de la batterie de cuisine appropriée avec une zone de cuisson correspondante à la taille de la batterie de cuisine. Placez-la au centre de la zone de cuisson. |
|--|---|

L'APPAREIL OU LA ZONE DE CUISSON SE DECLENCHENT BRUSQUEMENT OU UN SIGNAL ACOUSTIQUE RETENTIT ET UN CODE ERREUR EST AFFICHE⁹ (SOUVENT EN ALTERNANCE AVEC UNE OU DEUX CHIFFRES SUR L'ECRAN DE LA MINUTERIE).

- | | |
|--------------------------|---|
| ➤ Défaillance technique. | ➤ Ecrivez le code erreur, débranchez l'appareil de l'alimentation électrique et contactez le magasin dans lequel vous avez acheté l'appareil. |
|--------------------------|---|

i En cas de perturbations de fonctionnement divergeant par rapport aux perturbations décrits ci-dessus ou en cas de problèmes vous ne pouvez pas résoudre bien que vous ayez vérifié tous les points du tableau, veuillez vous adresser directement au magasin dans lequel vous avez acheté l'appareil.

7. Données techniques

Type	La plaque en vitrocéramique
Panneau de commande	Touch control
Table de cuisson	Vitrocéramique
Nombre de zones de cuisson	2
Ø (des plaques de cuisson): devant / derrière	180 mm / 145 mm
Puissance des plaques de cuisson: devant / derrière	1*1800 W / 1*1200 W

⁹ L'équipement dépendant du modèle

Valeur nominale maximale	3000 W
Tension d'entrée	220 - 240 V AC
Fréquence	50 Hz
Indicateur de chaleur résiduelle	✓
Minuterie / temps réglable	✓ / jusqu'à 99 minutes
Longueur du câble	150 cm
Niveaux de chauffage	9 (par zone de cuisson)
Dimensions de l'ouverture d'encastrement:	
Largeur *Profondeur en cm	26,80*50,00
Profondeur de montage en cm	4,40
Dimensions de la table de cuisson:	
Hauteur*Largeur*Profondeur en cm	5,30*28,80*52,00
Poids net / brut en kg	4,50 / 5,30

❖ Sous réserve de modifications techniques.

8. Mise au rebut

1. Lors du déballage, veuillez impérativement à ce que les composants de l'emballage (sacs en polyéthylène, morceaux de polystyrène) n'aboutissent pas entre les mains des enfants et animaux. **RISQUE D'ETOUFFEMENT !**
2. Les appareils inutilisés ou anciens doivent être déposés dans un centre de recyclage approprié. Ne jamais exposer à des flammes nues.
3. Avant de mettre un vieil appareil au rebut, **rendez-le d'abord absolument inopérant!** Débranchez la fiche secteur, puis coupez le câble électrique au niveau de l'appareil et jetez-les ensuite!
4. Jetez les papiers et cartons dans les conteneurs prévus à cet effet.
5. Jetez les plastiques dans les conteneurs prévus à cet effet.
6. S'il n'y a pas de conteneurs à déchets près de chez vous, amenez ces matériaux sur un lieu de collecte communal approprié.
7. Pour plus d'informations, adressez-vous à notre revendeur ou aux instances communales chargées des déchets.



Tous les matériaux identifiés par ce symbole sont recyclables.



Toutes les informations disponibles pour le tri sélectif peuvent être obtenues auprès de vos autorités locales.

9. Conditions de la garantie

pour les gros appareils électriques de PKM GmbH & Co. KG, Neuer Wall 2, 47441 Moers.

Le consommateur bénéficie d'une garantie de 24 mois sur les défauts de matériel et de fabrication, à compter de la date d'achat.

Outre les droits issus de la présente garantie, le consommateur dispose des droits de garantie légaux vis-à-vis du vendeur auprès duquel il a acquis l'appareil. Ceux-ci ne sont pas limités par la garantie.

Pour prouver le recours en garantie, l'acheteur est tenu de présenter le ticket d'achat mentionnant la date d'achat et / ou de livraison dès qu'il constate le défaut et dans les 24 mois après la livraison chez le premier destinataire.

Le recours à la garantie ne saurait donner lieu à une dénonciation du contrat de vente ou une réduction (diminution du prix d'achat). Les pièces remplacées ou les appareils échangés nous reviennent de plein droit.

Le recours en garantie ne porte pas sur :

1. les pièces fragiles, comme par ex. le plastique ou le verre et les ampoules ;
2. de légères différences des produits PKM par rapport aux conditions prévues, insignifiantes quant à la valeur du produit ;
3. des dommages causés par des erreurs d'utilisation et de manipulation,
4. des dommages causés par des influences environnementales agressives, des produits chimiques, des détergents ;
5. des dommages au produit qui ont été provoqués par une installation ou un transport inappropriés ;
6. des dommages suite à une utilisation ménagère non courante ;

7. des dommages qui sont provoqués par un produit PKM en dehors de l'appareil- dans la mesure où une responsabilité n'est pas définie comme obligatoire par la loi.

La validité de la garantie prend fin en cas de :

1. Non-respect des instructions d'installation et d'utilisation ;
2. Réparation par des personnes non professionnelles ;
3. Dommages provoqués par le vendeur, l'installateur ou des tiers ;
4. Installation ou mise en service incorrecte ;
5. Absence d'entretien ou mauvais entretien ;
6. Utilisation des appareils non conforme à l'usage prescrit ;
7. Dommages dus à la force majeure ou aux catastrophes naturelles, notamment, mais non exclusivement, en cas d'incendie ou d'explosion.

Le droit de garantie ne prolonge ni la durée de garantie ni ne prévoit une nouvelle garantie. L'applicabilité territoriale de la garantie concerne les appareils achetés et utilisés en Allemagne, en Autriche, en Belgique, au Luxembourg et aux Pays-Bas.



August 2014

TECHNOLOGIE FÜR DEN HAUSHALT

SERVICE INFORMATION



TECHNOLOGY FOR DOMESTIC USE

Wenden Sie sich bitte an das Geschäft, in dem Sie das Gerät erworben haben.

Please contact the shop you purchased the appliance at.

Adressez-vous au magasin où vous avez acheté l'appareil.

Änderungen vorbehalten	Subject to alterations	Sous réserve de modifications
STAND	UPDATED	MISE À JOUR
14.03.2018	03/14/2018	14/03/2018

© PKM GmbH & Co. KG, Neuer Wall 2, 47441 Moers